

Уважаемый покупатель!

Поздравляем с удачным приобретением! Вы приобрели современный тренажер, который, как мы надеемся, станет Вашим лучшим помощником. Он сочетает в себе передовые технологии и современный дизайн. Постоянно используя этот тренажер, Вы сможете укрепить сердечно-сосудистую систему и приобрести хорошую физическую форму. Надеемся, что данная модель удовлетворит все Ваши требования. Прежде чем приступить к использованию тренажера, внимательно изучите настоящее руководство и сохраните его для дальнейшего использования. В случае возникших дополнительных вопросов обратитесь к продавцу или дилеру, который проконсультирует Вас и поможет устранить возникшую проблему. Обязательно сохраняйте инструкцию по эксплуатации, это поможет Вам по прошествии времени вспомнить о функциях тренажера и правилах его использования. Если у Вас возникли какие-либо вопросы по эксплуатации данного тренажера, свяжитесь со службой технической поддержки или уполномоченным дилером, у которого Вы приобрели тренажер.

Меры безопасности

Внимание! Перед тем как приступить к тренировкам настоятельно рекомендуем пройти полное медицинское обследование, особенно если у Вас есть наследственная предрасположенность к повышенному давлению или сердечно-сосудистым заболеваниям.

Неправильное или чрезмерно интенсивное выполнение упражнений может повредить Вашему здоровью.

В целях обеспечения безопасности и надежной работы оборудования перед использованием тренажера ознакомьтесь с инструкцией.

При использовании тренажера следует соблюдать следующие базовые меры предосторожности:

- Во избежание удара током отключайте тренажер от сети после окончания использования и перед чисткой.
- Не следует оставлять включенный тренажер без присмотра во избежание удара током. Если тренажер не используется или производится его ремонт, установка или снятие комплектующих, отключите его от сети.
- Используйте тренажер только по назначению, описанному в данном руководстве. Во избежание получения травм используйте только те аксессуары, которые рекомендованы производителем.
- Во избежание травм и удара током не вставляйте какие-либо предметы в отверстия на тренажере.
- Не снимайте кожухи консоли. Ремонт тренажера должен производиться только сотрудниками сервисного центра.

- Не используйте тренажер, если заблокированы вентиляционные отверстия. Поддерживайте их в чистоте, удаляйте скапливающуюся пыль, волосы и т.д.
- Не используйте тренажер, если у него повреждены шнур питания или вилка, если он работает некорректно, был поврежден или побывал в воде. Доставьте тренажер в сервисный центр для осмотра и ремонта.
- Не перемещайте тренажер за шнур питания и не используйте шнур как ручку. Шнуры питания не должны соприкасаться с нагревающимися поверхностями.
- Дети и лица с ограниченными возможностями могут находиться рядом с включенным тренажером или использовать его только под наблюдением.
- Тренажер не предназначен для использования вне помещения.
- Не пользуйтесь тренажером в местах, где распыляются аэрозоли или осуществляется подача кислорода.
- Для отключения переведите тумблеры включения/выключения в положение «выкл.(OFF)», а затем отключите шнур питания из розетки.
- Подключайте тренажер только к заземленной розетке.
- Не подставляйте руки под движущиеся части тренажера, следите, чтобы ваша одежда не попала в движущиеся части тренажера.
- Будьте осторожны при заходе на тренажер и спходе с него.

ВНИМАНИЕ! Если вы почувствовали боль в груди, тошноту, головокружение или одышку, немедленно ПРЕКРАТИТЕ занятия на тренажере. Прежде чем возобновлять тренировки обратитесь за консультацией к врачу.

При выполнении упражнений на беговой дорожке надевайте соответствующую одежду. Не носите длинную свободную одежду, которая может застрять в беговой дорожке. Всегда надевайте спортивную обувь на резиновой подошве.

Транспортировка / Хранение / Ввод

в эксплуатацию

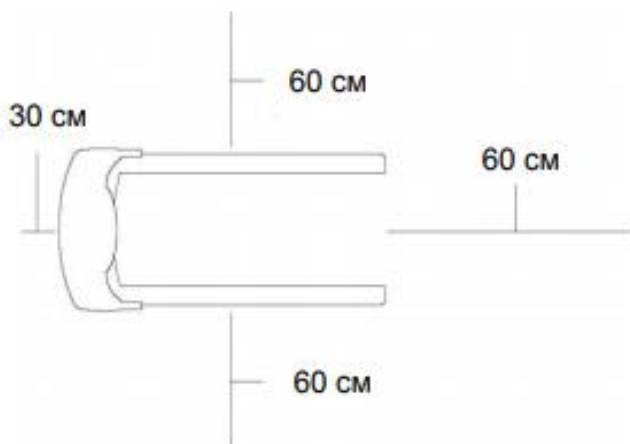
Транспортировка и эксплуатация тренажера:

- Тренажер должен транспортироваться только в заводской упаковке.
- Заводская упаковка не должна быть нарушена.
- При транспортировке тренажер должен быть надежно защищен от дождя, влаги, атмосферных осадков, механических перегрузок.

Хранение тренажера

Тренажер рекомендуется хранить и использовать только в сухих отапливаемых помещениях при температуре + 10 - + 35 С и влажности 50 -75%. Если тренажер хранился при низкой температуре или в условиях высокой влажности (имеет следы конденсации влаги), необходимо перед эксплуатацией выдержать его в нормальных условиях не менее 2 – 4 часов и только после этого можно приступить к эксплуатации.

Настройка оборудования



Выбор места для тренажера

Место, где установлен тренажер, должно быть хорошо освещенным и проветриваемым. Установите тренажер на твердой, ровной поверхности, так, чтобы расстояние от стены или других предметов было достаточным (свободное пространство должно быть не менее 60 см по бокам, не менее 30 см перед оборудованием, не менее 60 см позади него). Свободное пространство сзади тренажера обеспечит вам комфортный подход к тренажеру и спуск с него.

Если вы ставите тренажер на ковер, необходимо подложить под него коврик из твердой резины или пластика, чтобы предохранить ковер и оборудование от возможных повреждений.

Не размещайте тренажер в помещениях с высокой влажностью, например, рядом с парной, сауной или закрытым бассейном. Водяные пары или хлор могут отрицательно повлиять на электронные и другие компоненты тренажера. Рекомендуется устанавливать тренажер в комфортном помещении.

Инструкция по заземлению

Беговая дорожка должна быть заземлена. В случае сбоя или поломки заземление создает путь для электрического тока с минимальным сопротивлением, что снижает риск

удара током. Тренажер оснащен шнуром с жилой для заземления и вилкой с клеммой заземления. Он должен подключаться к соответствующей розетке, установленной и заземленной с соблюдением действующих нормативов. Несоблюдение данных инструкций может привести к утрате гарантии.

Не меняйте вилку, поставляемую вместе с изделием, самостоятельно. Если она не подходит к розетке, соответствующую розетку должен устанавливать квалифицированный электрик.

Этот продукт предназначен для использования в номинальной цепи 220 вольт и имеет заземляющую вилку, которая выглядит как вилка на рисунке. Убедитесь, что устройство подключено к розетке, имеющей ту же конфигурацию, что и вилка.

С этим продуктом нельзя использовать адаптер.

ОСТОРОЖНО! Неправильное подключение может стать причиной удара током. Если у вас возникли сомнения в правильности заземления, обратитесь к электрику или представителю сервисной службы. Не меняйте самостоятельно вилку тренажера. Если комплектующая вилка не подходит к вашей розетке, обратитесь к электрику и установите нужную розетку.

Рекомендации по сборке

Перед сборкой тренажера тщательно изучите ее последовательность и выполняйте все рекомендации. Используйте для сборки приложенный или рекомендуемый инструмент. Убедитесь, что в наличии имеются все детали и они не повреждены. Не прикладывайте чрезмерных усилий к инструменту во избежание травм и повреждения элементов конструкции тренажера. Сначала соберите все детали тренажера, не до конца затянув гайки и болты, и только убедившись, что конструкция собрана правильно, затяните их до конца.

Техническое обслуживание / Гарантия / Ремонт

Регулярное и своевременное техническое обслуживание продлевает срок службы тренажера и сводит обращения в сервисную службу до минимума. Для этого рекомендуется выполнять следующие профилактические процедуры.

Рекомендации по уходу

Перед любым обслуживанием обязательно отключайте тренажер от электрической сети. К обслуживанию можно приступать примерно через 60 секунд, когда произойдет полное обесточивание внутренних электрических цепей тренажера. Регулярно осматривайте Ваш тренажер на предмет попадания посторонних предметов, пыли и грязи в тренажер. Не применяйте абразивные препараты, агрессивные жидкости для чистки рабочих

поверхностей тренажера – ацетон, бензин, уайт-спирит, бензол и их производные во избежание повреждения лакокрасочных покрытий и пластиковых деталей. Для ухода рекомендуется применять слегка смоченную нейтральным раствором моющей жидкости ткань с последующей протиркой сухой тканью.

ЕЖЕДНЕВНО (после каждой тренировки)

Выключите тумблер питания беговой дорожки, затем отключите ее от сети;

Протрите беговое полотно, корпус, кожух двигателя и консоль влажной тряпкой. Не используйте растворители, они могут повредить тренажер;

Осмотрите шнур питания. Если он поврежден, обратитесь к представителям компании-продавца;

Убедитесь, что шнур не попал под транспортировочные колёсики тренажера или в другое место, где он может оказаться защемлен или оборван;

Убедитесь, что тренажер находится на достаточном расстоянии от стен (не менее 50 см).

ЕЖЕНЕДЕЛЬНО

Выключите тумблер беговой дорожки, затем отключите ее от сети;

Сложите тренажер, убедившись в надежности его фиксации в вертикальном положении (для складных моделей);

Подметите или пропылесосьте пол, чтобы удалить пыль или другой мусор, который мог накопиться под беговой дорожкой;

ЕЖЕМЕСЯЧНО – ВАЖНО!

Выключите тумблер питания беговой дорожки, затем отключите ее от сети; Проверьте затяжку всех монтажных болтов тренажера;

Снимите кожух двигателя. Дождитесь, пока все огни индикаторов на платах погаснут;

Пропылесосьте сам двигатель и весь моторный отсек, чтобы удалить накопившийся пух или пыль в моторном отсеке. Невыполнение этой процедуры может привести к короткому замыканию и преждевременному отказу электронных компонентов; Протрите беговое полотно влажной тряпкой;

Проверьте и отрегулируйте в случае необходимости натяжение и центровку бегового полотна. Дека и беговое полотно – это детали тренажера, требующие особого внимания. Важно соблюдать правила эксплуатации во избежание преждевременного износа этих деталей. Периодически проверять и проводить центровку и натяжение бегового полотна, а при необходимости и проводить техническое обслуживание беговой дорожки.

Смазка деки и полотна

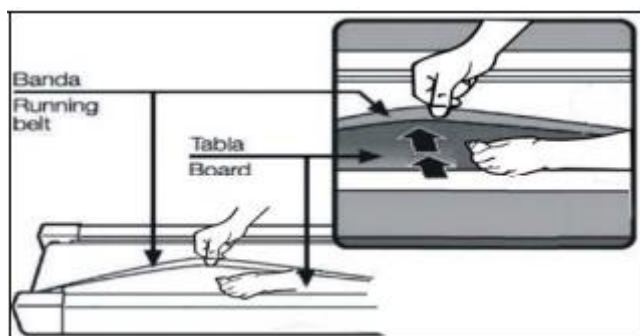
Производитель уже смазал необходимые детали и узлы во время производства беговой дорожки.

Перед первой тренировкой необходимо проверить, а затем регулярно контролировать наличие смазки во избежание поломок.

Мы рекомендуем ежемесячно приподнимать беговое полотно и на ощупь проверять наличие смазки, и если поверхность сухая, ее необходимо смазать. Вы можете использовать как силиконовый спрей в баллончике, так и силиконовую смазку в тубике.

Используйте продукцию уже хорошо зарекомендовавших себя брендов: Efele, Sil-X, Molykote Separator Spray.

- Приподнимите беговое полотно с правой и левой стороны поочередно;
- Нанесите на деку смазку от края и как можно ближе к центру бегового полотна:



- Включите дорожку на минимальной скорости и в течении 5 минут походите, смещая шаг справа налево и в обратном направлении относительно ширины деки, так чтобы смазка как можно равномернее распределилась по всей ее поверхности.

Рекомендации по техническому обслуживанию домашних беговых дорожек

В процессе эксплуатации беговой дорожки происходит стирание и высыхание фрикционного слоя смазки, которая обеспечивает скольжение полотна по деке и возникает необходимость нанесения нового слоя смазки.

Типичные признаки необходимости смазки деки: сильный нагрев бегового полотна, запах нагретой резины; перегрев электродвигателя, запах дыма, резкий запах пластмассы, нагрев крышки моторного отсека; остановка дорожки и отключение электродвигателя во время занятий; появление текстовых или цифровых сообщений на дисплее консоли и

остановка дорожки; токовая нагрузка на электродвигатель более 9 Ампер (DC) (измеряется тестером и только специалистом).

Обращаем Ваше внимание, что несвоевременная смазка деки приводит к повышенному трению и нагрузке на электродвигатель, что может привести к поломке электродвигателя и электронных плат управления дорожкой, повреждению и преждевременному износу деки и бегового полотна. В любом случае, даже при регулярном обслуживании, необходимо контролировать и проверять состояние деки и бегового полотна, токовую нагрузку на электродвигатель и принимать решение в зависимости от их технического состояния.

Регулярное техобслуживание не гарантирует нормальную работу комплектующих беговой дорожки (дека, полотно и т.п.) если пользователями нарушаются правила эксплуатации тренажера.

Для выполнения работ по техническому обслуживанию и ремонту тренажера рекомендуем обращаться к специалистам сервисного центра.

Центрирование бегового полотна

Операции по центровке и натяжению бегового полотна выполняются пользователем беговой дорожки по мере необходимости.

При ходьбе или беге вы можете работать одной ногой сильнее, чем другой, что приводит к смещению бегового полотна дорожки в процессе эксплуатации.

Чтобы его отцентрировать, необходимо прилагаемым в комплекте гаечным ключом отрегулировать положение заднего вала.

ВНИМАНИЕ: выполните все указания по центрированию бегового полотна, описанные ниже.

1. Не надевайте свободную одежду или украшения, когда Вы будете выполнять процедуру центрирования.

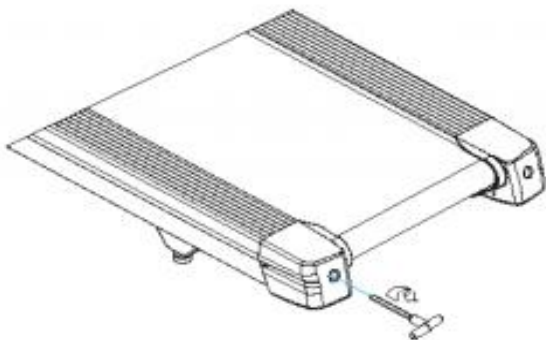
2. Никогда не поворачивайте болты за один раз более, чем на $\frac{1}{4}$ оборота.

3. Всегда затягивайте болты с одной стороны и освобождайте с другой для предотвращения перетяжки или провисания дорожки.

4. Нажмите кнопку СТАРТ (QUICK START). Отрегулируйте скорость дорожки кнопками на консоли до 4 км/ч. После регулировки пройдите по дорожке в течение 5 мин.

Если необходимо, повторите действия до полного центрирования бегового полотна. Если беговое полотно смещено вправо: запустите беговое полотно со скоростью до 5 км в час. При помощи входящего в комплект поставки гаечного ключа поверните правый задний болт на $\frac{1}{4}$ оборота по часовой стрелке. Проверьте положение полотна. Беговое полотно должно пойти полный оборот, после этого можно сделать вывод о том, насколько оно отцентрировано. При необходимости повторите процедуру. Если беговое полотно смещено влево: запустите беговое полотно со скоростью до 5 км в час. При помощи

входящего в комплект поставки гаечного ключа поверните левый задний болт на $\frac{1}{4}$ оборота по часовой стрелке. Проверьте положение полотна. Беговое полотно должно пойти полный оборот, после этого можно сделать вывод о том, насколько оно отцентрировано. При необходимости повторите процедуру.



Беговое полотно при движении не должно касаться боковых накладок. Повторите все эти действия до полного центрирования бегового полотна.

Натяжение бегового полотна

Если при движении ощущается проскальзывание бегового полотна, необходимо его натянуть. В большинстве случаев беговое полотно в процессе работы растягивается, что и вызывает проскальзывание. Натяжение бегового полотна является обычной регулировочной операцией, которую должен выполнять пользователь дорожки.

Для устранения проскальзывания следует затянуть оба натяжных болта заднего вала при помощи торцевого ключа соответствующих размеров (входит в комплект дорожки), повернув их на $\frac{1}{4}$ ОБОРОТА, как показано на рисунке.

Проверить снова беговую дорожку на проскальзывание. Повторить натяжение при необходимости, но НИКОГДА НЕ ПОВОРАЧИВАТЬ натяжные болты больше, чем на $\frac{1}{4}$ оборота за один раз.

Натяжение бегового полотна отрегулировано правильно, когда движущаяся лента находится на расстоянии около 1 сантиметра от крышки моторного отсека.

Пульсозависимая программа

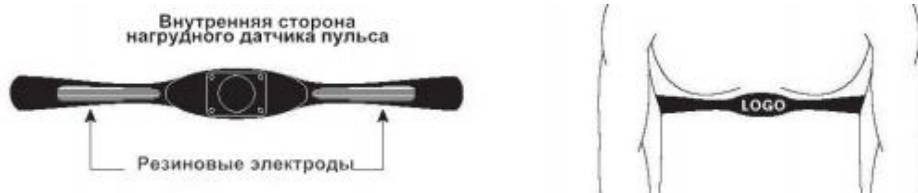
1. Контактные датчики пульса (если имеются)

Обхватите руками поручни. Ладони должны находиться на датчиках пульса.

В течение 15-20 секунд датчик измерит последние 5 ударов пульса. Не сжимайте датчики плотно, так как в этом случае может повыситься артериальное давление. Убедитесь, что ладони расположены на пластинах пульсомера, а не на поручнях, во избежание

получения неправильных данных.

2. Телеметрический датчик пульса (если имеется беспроводной передатчик частоты пульса)



Вы можете измерять уровень пульса с помощью беспроводного датчика пульса, значение которого будет отображено на дисплее консоли. Прежде чем закрепить датчик на груди, увлажните области ремня, где проходят электроды. Затяните ремень вокруг груди и отрегулируйте ремень так, чтобы он сидел плотно. Примечание: датчик должен быть плотно и правильно закреплен на груди для того, чтобы считывать более точный и правильные данные. Если датчик расположен неправильно. Вы может получить некорректную информацию.

Измерение пульса

ВНИМАНИЕ! Для измерения пульса необходимо постоянное удержание рук на сенсорных датчиках пульса. Важно знать, что сенсорные датчики пульса не являются медицинским оборудованием и определяемые значения могут значительно отличаться от фактических.

Указания по утилизации



Данный тренажер не относится к бытовым отходам.

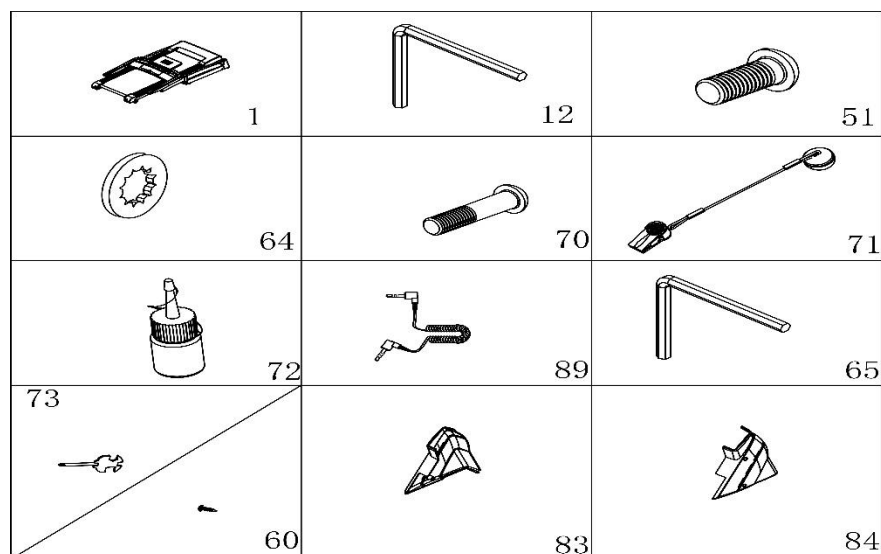
Пожалуйста, не выбрасывайте оборудование либо элементы питания вместе с бытовыми отходами, для утилизации использованных элементов питания пользуйтесь действующими в Вашей стране системами возврата и сбора для утилизации. Надлежащий отдельный сбор разобранных приборов, которые впоследствии отправятся на переработку, утилизацию или экологичное захоронение, способствует предотвращению возможных негативных воздействий на окружающую среду и здоровье человека, а также позволяет повторно использовать материалы, из которых изготовлено устройство. За незаконную утилизацию устройства пользователь может быть привлечен к административной ответственности, предусмотренной действующим законодательством.

Информация в руководстве пользователя носит справочный характер.

Поставщик не отвечает за несоответствия, возникшие вследствие ошибок в переводе или изменения технических характеристик изделия.

Комплектующие

В картонной упаковке находятся следующие комплектующие.



Перечень запасных частей:

№	Описание	Спецификация	Кол-во	№	Описание	Спецификация	Кол-во
1	ОСНОВНАЯ РАМА		1	72	Буылка для масла		1
12	Шестигранный ключ на 5		1	89	MP3-ПРОВОД	опционально	1
51	БОЛТ	M8*16	4	65	Шестигранный гаечный ключ на 6		1
70	БОЛТ	M8*42	2	73	Гаечный ключ с отверткой	S=13, 14, 15	1
71	КЛЮЧ БЕЗОПАСНОСТИ		1	60	БОЛТ	4.2*19	4
64	СТОПОРНАЯ ШАЙБА	8	6	83	Левая крышка основания		1
				84	Правая крышка основания		1

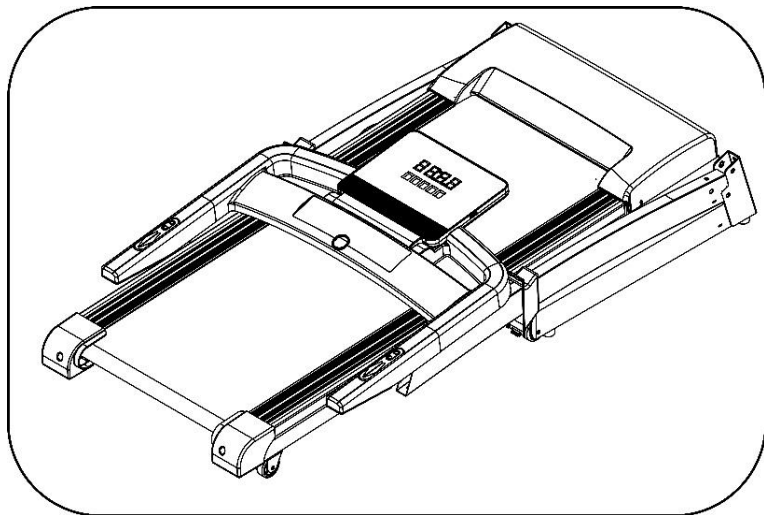
ИНСТРУМЕНТЫ:

Шестигранный ключ на 5 — 1шт., Шестигранный ключ на 6 — 1шт., Гаечный ключ с отверткой S=13,14,15 по одной шт.

ВНИМАНИЕ: не подключайте питание до завершения сборки

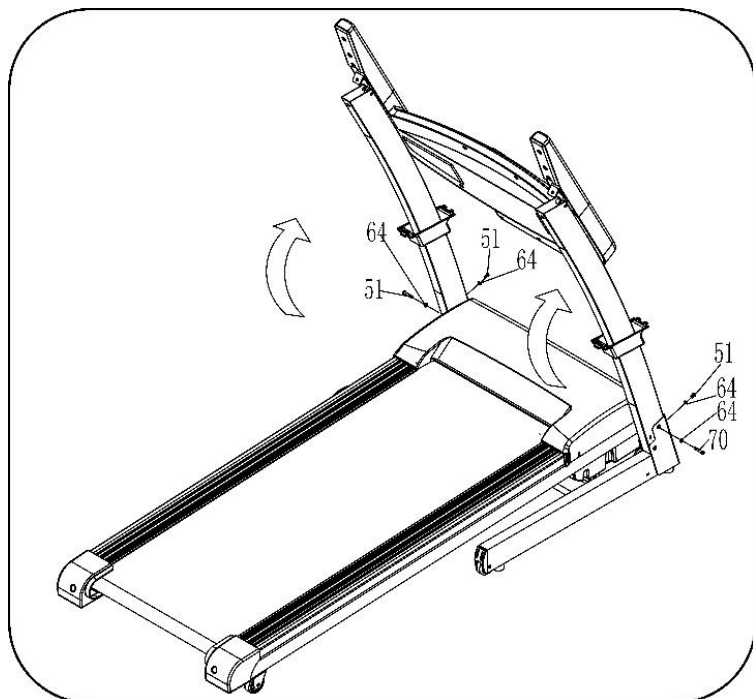
Сборка тренажера

ШАГ 1:



1. Откройте коробку, достаньте указанные выше запасные части, поставьте основную раму на ровную площадку.

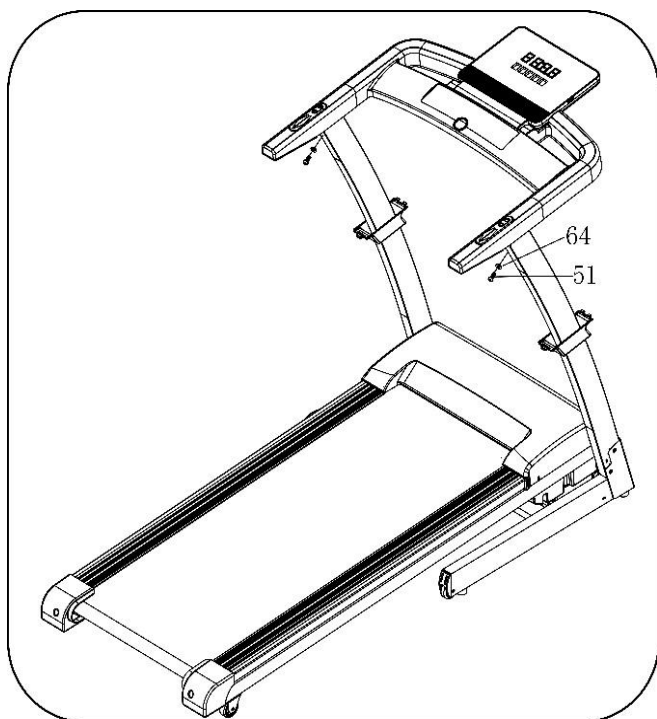
ШАГ 2:



1. При помощи шестиранника № 5 (12), болта (70) и стопорной шайбы (64) закрепите правую стойку на основной раме.
2. Левую стойку закрепите аналогично правой.

Примечание: придерживайте стойки одной рукой во избежание причинения вреда себе и окружающим.

ШАГ 3:

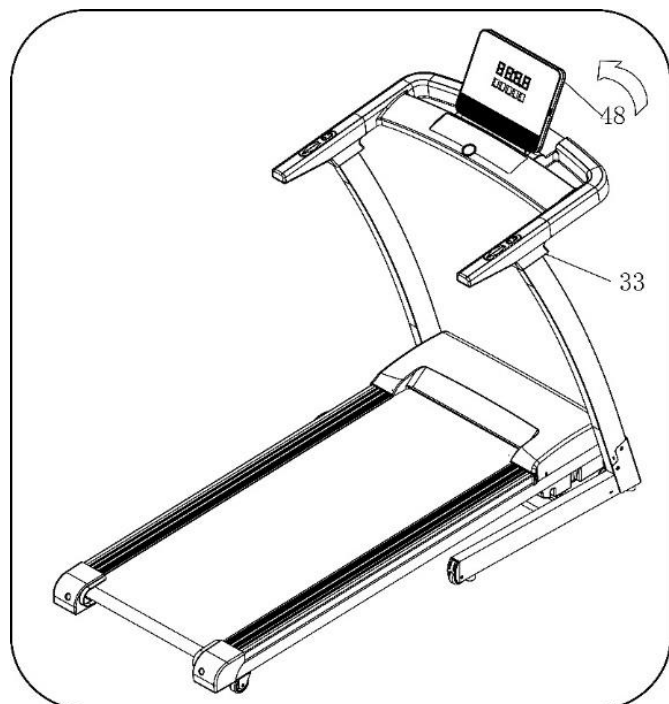


1. Придерживая кронштейн компьютера зафиксируйте компьютер на стойке с помощью шестигранного ключа на 5 (12), болта (51) и стопорной шайбы, как показано на рисунке слева.

2. С левой и правой стороны последовательность действий одинаковая.

Примечание: придерживайте стойки одной рукой во избежание причинения вреда себе и окружающим.

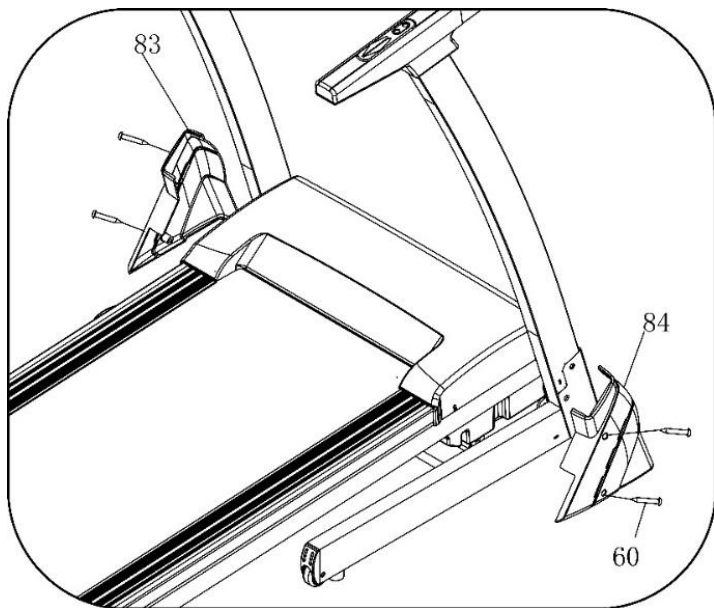
ШАГ 4:



1. Закрепите левую и правую декоративные панели (33)

2. Включите компьютер (48) и отрегулируйте угол наклона дисплея.

ШАГ 5:



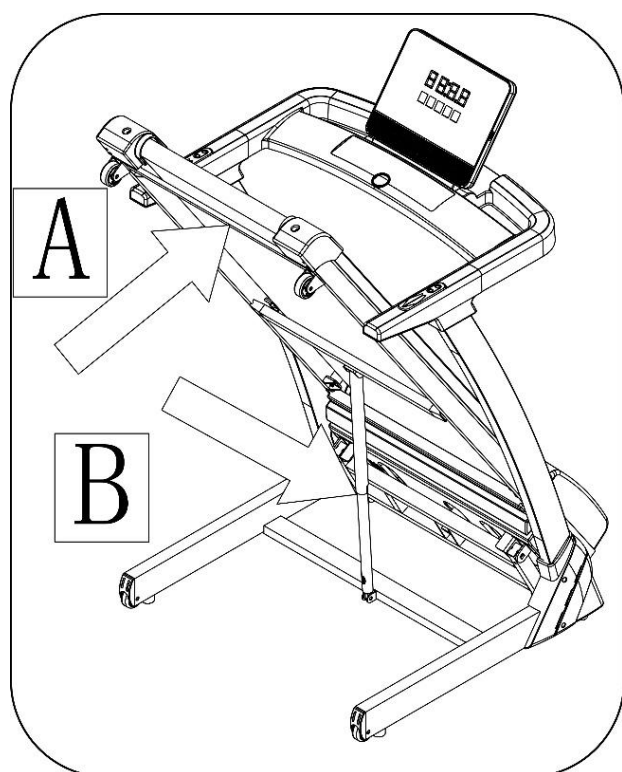
С помощью гаечного ключа с отверткой (73), винта (60), зафиксируйте левую и правую панель (83, 84) на левой и правой сторонах основной рамы соответственно

ШАГ 6:



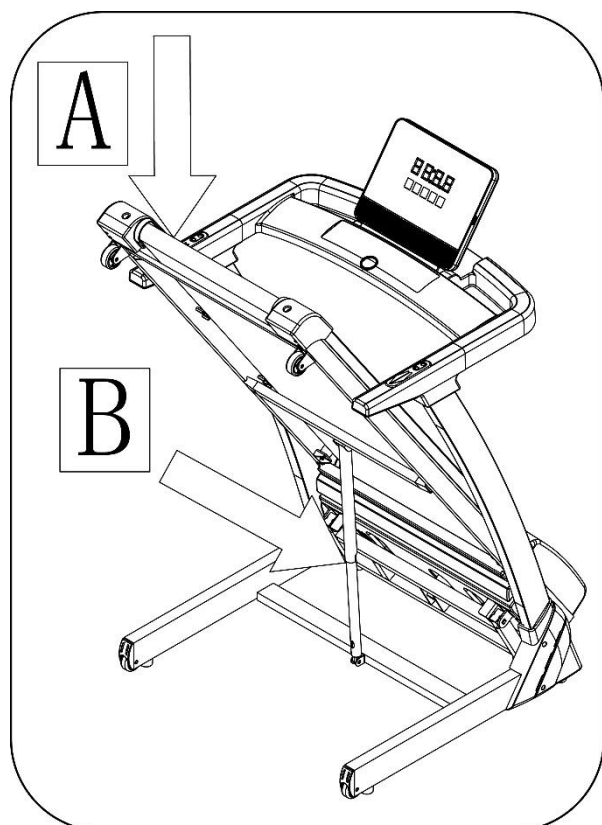
Вставьте ключ безопасности (71) в компьютер.

СКЛАДЫВАНИЕ ДОРОЖКИ:



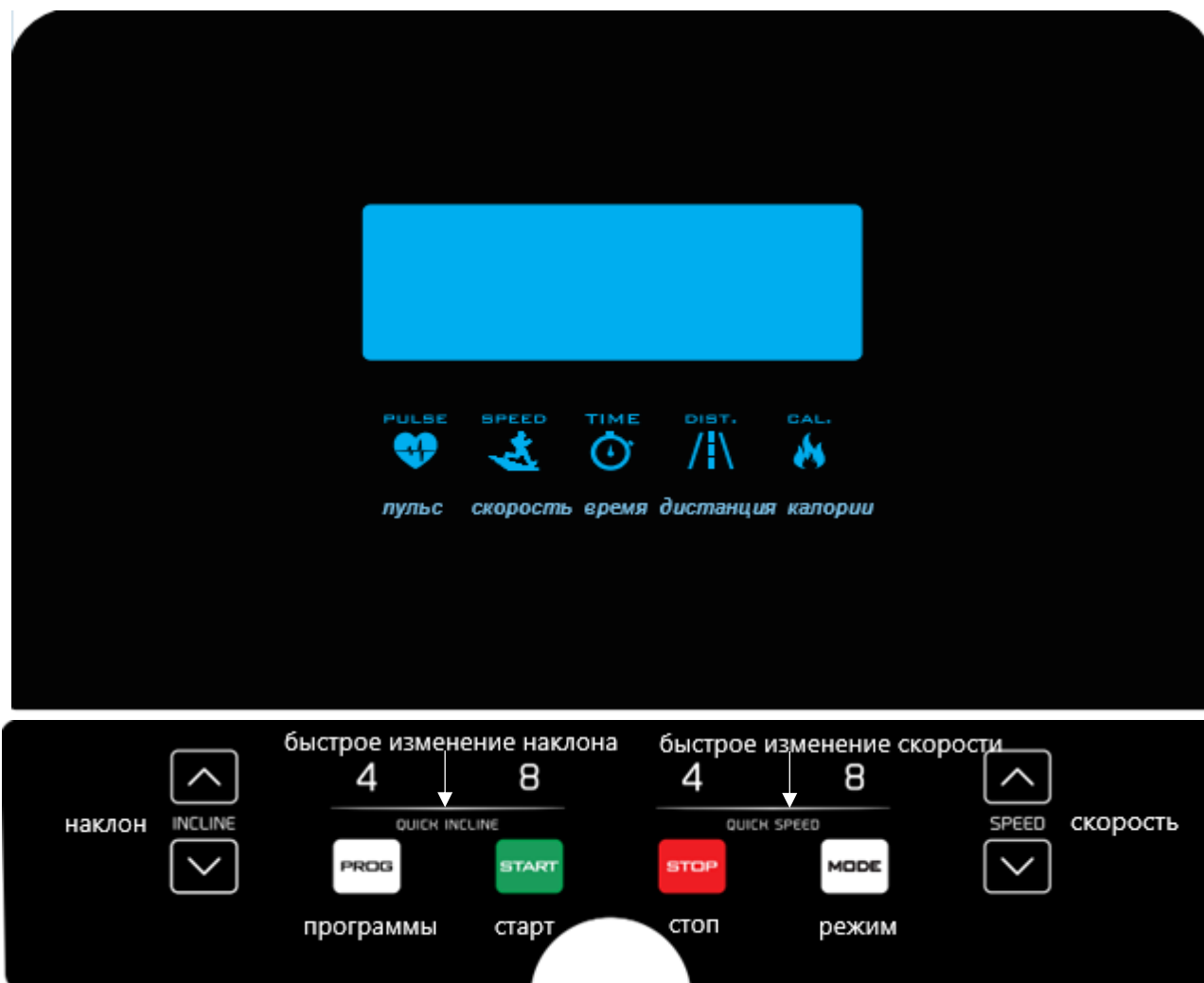
Подтяните основную раму в положение А, пока не услышите характерный звук — он означает, фиксацию конструкции пневматической фиксирующей трубкой В.

РАСКЛАДЫВАНИЕ ДОРОЖКИ:



Придерживая раму в положении А, резко нажмите на фиксирующую трубку В, после этого основная рама опустится автоматически.

Тренировочный компьютер



1. ОКНО ДИСПЛЕЯ:

SPEED/СКОРОСТЬ: показывает скорость

TIME/ВРЕМЯ: показывает время

DIST/РАССТОЯНИЕ: показывает расстояние

CAL/Ккал: показывает затраченные калории

PULSE/ПУЛЬС: показывает частоту сердечных сокращений

2. ФУНКЦИИ КНОПОК:

Кнопка «PROG/ПРОГРАММА»: выбор программ P1----P15---FAT;

Кнопка «MODE/РЕЖИМ»: в стандартном режиме программы ручного управления выбор четырех различных режимов работы: режима обратного отсчета времени, режима обратного отсчета расстояния, режима обратного отсчета калорий и обычного режима.

Кнопка «START/СТАРТ»: запуск тренажера. Через три секунды после нажатия тренажер начнет работать с минимальной скоростью или со скоростью, установленной по умолчанию для выбранного режима.

Кнопка «STOP/СТОП»: остановка тренажера. После нажатия дорожка плавно остановится.

Кнопки «SPEED/СКОРОСТЬ+», «SPEED/СКОРОСТЬ-»: регулировка скорости. В режиме движения

кнопки регулируют скорость, а в режиме остановки отвечают за выбор параметров.

Кнопки «INCLINE/НАКЛОН+», «INCLINE/НАКЛОН-»: регулировка наклона. В режиме движения кнопки

регулируют наклон, а в режиме остановки отвечают за выбор параметров.

SPEED/СКОРОСТЬ (4.8): быстрая регулировка скорости

INCLINE/НАКЛОН (4.8): быстрая регулировка наклона.

Данные о сердцебиении появляются на экране монитора через 6 секунд после того, как вы взяли за датчики на поручнях.

3. РЕЖИМ ОБРАТНОГО ОТСЧЕТА:

Нажмите кнопку «MODE/РЕЖИМ» для выбора одного из режимов: режима обратного отсчета времени, режима обратного отсчета расстояния, режима обратного отсчета калорий либо обычного режима. После выбора окно дисплея покажет параметры по умолчанию, они будут мигать. Чтобы выбрать нужное значение, используйте кнопку SPEED+/-/СКОРОСТЬ +/- . Когда значение обратного отсчета дойдет до нуля, дорожка плавно остановится. В любой момент во время выполнения программы вы можете нажать кнопку «STOP/СТОП» или вынуть ключ безопасности для остановки дорожки.

4. ПРЕДУСТАНОВЛЕННЫЕ ПРОГРАММЫ:

Нажмите кнопку «PROG/ПРОГРАММА» для выбора одной из программ в меню P1----P15. После выбора на мониторе будут мигать данные, установленные по умолчанию. Кнопкой SPEED+/-/СКОРОСТЬ +/- установите время пробежки. Каждая из программ разделена на 20 сегментов, длительность каждого из которых можно определить как общее время тренировки деленное на 20. При нажатии кнопки «START/СТАРТ» дорожка начнет движение на скорости, установленной по умолчанию для первого сегмента тренировки. По окончании сегмента, дорожка переходит к следующему сегменту автоматически. Скорость движения будет соответствовать значению, которое предусмотрено для следующего сегмента по умолчанию. После завершения всей программы дорожка плавно остановится. Во время тренировки вы в любой момент можете регулировать скорость кнопкой SPEED+/-/СКОРОСТЬ +/- . При переходе на следующий сегмент скорость вернется на значения, заданные по умолчанию для текущего сегмента. В любой момент во время выполнения программы вы можете нажать кнопку «STOP/СТОП» или вынуть ключ безопасности для остановки дорожки.

5. ФУНКЦИИ КЛЮЧА БЕЗОПАСНОСТИ:

Если вынуть ключ безопасности, это приведет к немедленной остановке дорожки и сбросу данных. Все окна дисплея покажут «— — —», раздастся тройной звуковой сигнал, и дорожка остановится. Чтобы начать тренировку, приложите магнитный конец ключа безопасности к компьютеру.

6. ПРОВЕРКА ЧАСТОТЫ СЕРДЕЧНЫХ СОКРАЩЕНИЙ:

Удерживайте датчики пульса обеими руками и значения частоты сердечных сокращений появятся на мониторе через 5 секунд. Для более точной проверки удерживайте датчики пульса более 30 секунд после остановки дорожки. Полученные данные имеют справочное значение и не могут быть использованы в медицинских целях.

7. ЗНАЧЕНИЕ И ДИАПАЗОН ПАРАМЕТРОВ ТРЕНИРОВКИ:

	Исходные данные	Данные при первичной настройке	Установленный диапазон	Отображаемые значения диапазона
ВРЕМЯ	0:00	15:00	5:00-99:00	0:00~99:59
СКОРОСТЬ (км/ч)	1.0	1.0	1-16	1-16
НАКЛОН %	0.0	0	0-15%	0-15%
РАССТОЯНИЕ (км)	0.0	1.0	0.5—99.9	0.0—99.9
КАЛОРИИ (Ккал)	0	50	10—999	0—999

8. ПАРАМЕТРЫ ПРЕДУСТАНОВЛЕННЫХ ПРОГРАММ

программа \ время	Установленное время / 20 = время тренировки одного тренировочного сегмента																				
	1	2	3	4	5	6	7	8	9	10	11	12	13	14	15	16	17	18	19	20	
P0 1	скорость	2	3	3	4	5	3	4	5	5	3	4	5	4	4	4	2	3	3	5	3
	наклон	1	1	2	2	2	3	3	3	2	2	1	2	2	1	1	3	3	2	2	2
P0 2	скорость	2	4	4	5	6	4	6	6	6	4	5	6	4	4	4	2	2	5	4	2
	наклон	1	2	2	2	2	3	3	2	2	2	2	2	3	3	3	4	4	3	2	2
P0 3	скорость	2	4	4	6	6	4	7	7	7	4	7	7	4	4	4	2	4	5	3	2
	наклон	2	3	3	2	2	3	3	3	2	2	2	2	4	4	4	6	6	3	2	2
P0 4	скорость	3	5	5	6	7	7	5	7	7	8	8	5	9	5	5	6	6	4	4	3
	наклон	2	3	3	2	2	3	3	3	2	2	2	2	4	4	4	6	6	3	2	2
P0 5	скорость	2	4	4	5	6	7	7	5	6	7	8	8	5	4	3	3	6	5	4	2
	наклон	3	3	3	4	4	5	5	5	4	4	4	4	5	5	3	3	3	2	2	2
P0 6	скорость	2	4	4	4	5	6	8	8	6	7	8	8	6	4	4	2	5	4	3	2
	наклон	3	5	5	5	4	4	4	3	3	3	3	4	4	4	3	3	3	4	3	2
P0 7	скорость	2	3	3	3	4	5	3	4	5	3	4	5	3	3	3	6	6	5	3	3
	наклон	4	4	4	4	3	3	6	6	6	7	7	8	8	9	9	6	6	5	4	4
P0 8	скорость	2	3	3	6	7	7	4	6	7	4	6	7	4	4	4	2	3	4	4	2
	наклон	4	5	5	5	6	6	6	7	8	9	9	9	10	10	10	12	12	8	6	3
P0 9	скорость	2	4	4	7	7	4	7	8	4	8	9	9	4	4	4	5	6	3	3	2
	наклон	5	5	5	6	6	6	4	4	6	6	5	5	8	8	9	9	9	7	4	2
P1 0	скорость	2	4	5	6	7	5	4	6	8	8	6	6	5	4	4	2	4	4	3	3
	наклон	5	6	6	6	7	5	8	8	4	4	4	5	5	8	8	10	10	8	6	3
P1 1	скорость	2	5	8	10	7	7	10	10	7	7	10	10	5	5	9	9	5	5	4	3
	наклон	4	5	3	2	6	6	2	2	2	2	2	4	5	6	3	2	5	5	2	0
P1 2	скорость	3	4	9	9	5	9	5	8	5	9	7	5	5	7	9	9	5	7	6	3
	наклон	1	2	3	2	3	5	5	0	0	2	3	5	7	3	3	5	6	5	3	3
P1 3	скорость	3	6	7	5	9	9	7	5	5	7	9	5	8	5	9	5	9	9	4	3
	наклон	3	3	5	6	5	3	3	7	5	3	2	0	0	5	5	3	2	3	2	1
P1 4	скорость	2	2	4	5	6	5	4	3	2	1	2	3	4	5	6	5	4	3	2	1
	наклон	4	4	4	4	3	3	6	6	6	7	7	8	8	9	9	6	6	5	4	4
P1 5	скорость	2	4	6	8	6	6	4	4	2	2	2	4	6	8	6	6	4	4	2	2
	наклон	3	3	3	4	4	5	5	5	4	4	4	4	5	5	3	3	3	2	2	2

9. ПРОВЕРКА СОДЕРЖАНИЯ ЖИРА

Нажимайте кнопку «PROG/ПРОГРАММА» до тех пор, пока на экране не высветится значение «FAT». Эта программа проводит тест на содержание процента жира в организме. Нажмите кнопку «MODE/РЕЖИМ» для выбора параметров Пол (SEX) / Возраст (AGE) / Рост (HEIGHT) / Вес (WEIGHT), на дисплее вы увидите «F1», «F2», «F3», «F4». Отрегулируйте параметры кнопкой SPEED+/- / СКОРОСТЬ+/- и вы увидите данные на экране дисплея. Далее нажмите кнопку «MODE/РЕЖИМ» для завершения настройки и на дисплее вы увидите «F5» и «---». Далее удерживайте датчики пульса обеими руками и через 5 секунд на экране дисплея появятся данные о вашем ИМТ (индексе массы тела).

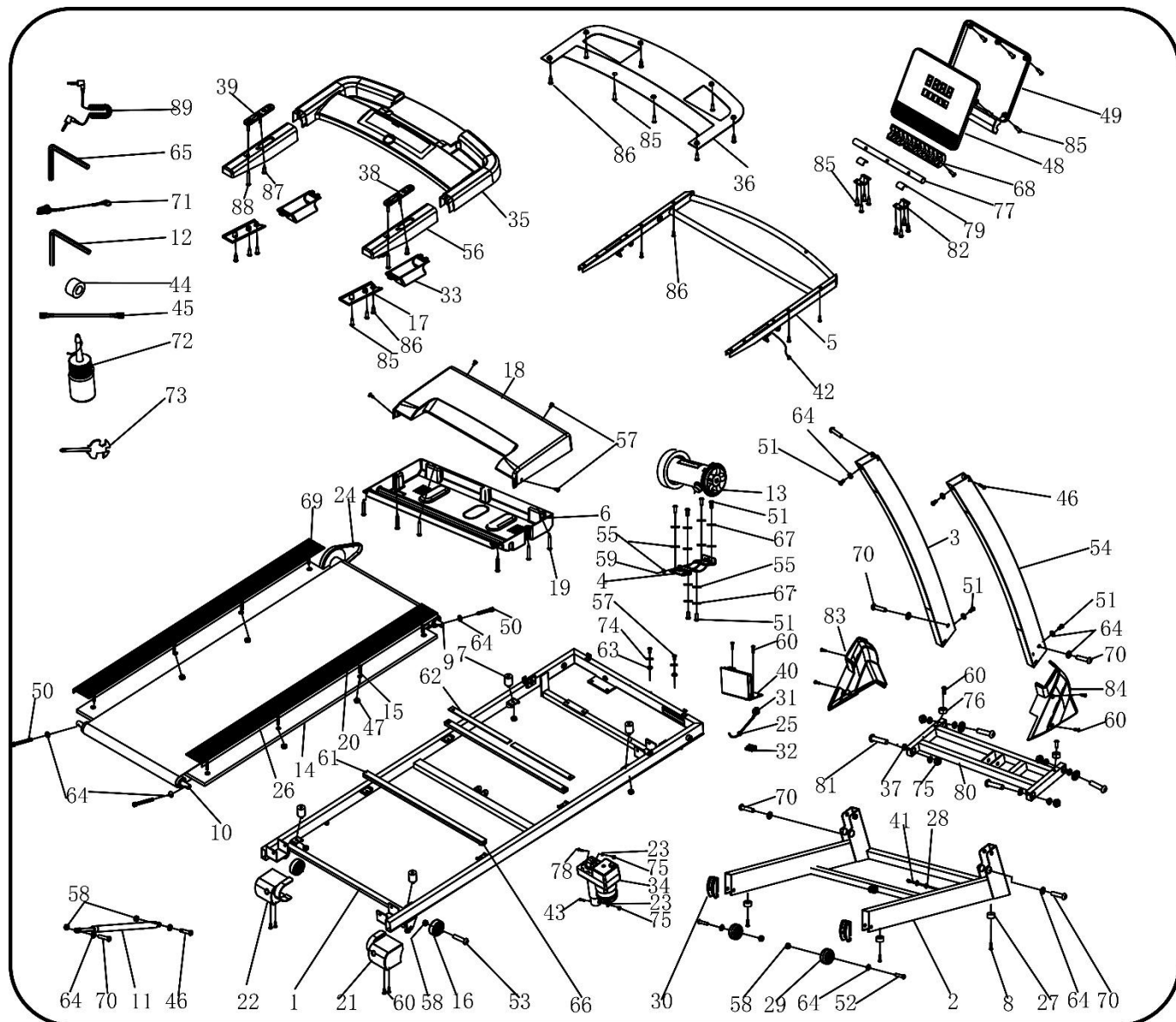
9.1 Значение и диапазон задаваемых параметров

Параметр	По умолчанию	Диапазон	Значение
ПОЛ (F1)	1 (муж.)	1-2	1=MALE 2=FEMALE
ВОЗРАСТ (F2)	25	10—99	
РОСТ (F3)	170 см	100—200 см	
ВЕС (F4)	70 кг	Диапазон	Значение
РЕЗУЛЬТАТ (F5)	СМ. ВЫШЕ		

9.2 Контрольные значения ИМТ

(ИМТ)	
процент жира ≤ 19	Худоба
$19 <$ процент жира ≤ 25	Норма
$25 <$ процент жира ≤ 29	Лишний вес
процент жира ≥ 30	Ожирение

Подетальная схема



Перечень деталей

№.	ОПИСАНИЕ	СПЕЦ-Я	К-ВО	№.	ОПИСАНИЕ	СПЕЦ-Я	К-ВО
1	Основная рама		1	45	Коричневый одножильный		1
2	Несущая рама		1	46	Болт	M8*25	1
3	Левая стойка		1	47	Винтовая гайка	M6	6
4	Кронштейн двигателя		1	48	Крышка панели		1
5	Кронштейн компьютера		1	49	Панель под крышкой		1
6	Нижняя крышка		1	50	Болт	M8*65	3
7	Прокладка		4	51	Болт	M8*16	10
8	Винт	ST4.2*25	4	52	Болт	M8*45	2
9	Передний ролик		1	53	Болт	M8*40	2
10	Задний ролик		1	54	Кронштейн правой стойки		1
11	Цилиндр		1	55	Стопорная шайба	8	7
12	Шестигранный ключ на 5	5мм	1	56	крышка подлокотника		2
13	Двигатель постоянного		1	57	Болт	M5*8	5
14	Рабочая поверхность		1	58	Стопорная гайка	M8	10
15	Болт	M6*35	4	59	Болт	M8*25	1
16	Колесо		2	60	Болт	ST4.2*19	10
17	Подлокотники под крышкой		2	61	Защитная насадка на подножку		2
18	крышка		1	62	Усиливающий элемент	275*20*3	4
19	крышка	4.2*19	7	63	Стопорная шайба	5	1
20	крышка		2	64	Стопорная шайба	8	13
21	Верхняя крышка		1	65	Стопорная шайба	6мм	1
22	Болт		1	66	Нейлоновая изолирующая	φ23*φ10.5*2	4
23	Боковая направляющая	10	4	67	Пружинная шайба	8	6
24	Правая задняя торцевая		1	68	вращающийся кронштейн		1
25	Левая задняя торцевая		1	69	болт	M8*25	4
26	Стопорная шайба		1	70	Болт	M8*42	5
27	Ремень двигателя		4	71	Ключ безопасности		1
28	Пряжка силового провода		2	72	Бутылка для масла		1
29	Ходовой ремень		2	73	Гаечный ключ с отверткой	S=13, 14, 15	1
30	Ножка		2	74	Пружинная шайба	5	2
31	Кольцевой защитный		1	75	Болт	M10	6
32	Подвижное колесо		1	76	Накладка		2
33	Крышка колеса		2	77	Труба вала		1
34	Стандартный провод		1	78	Болт	M10*42	1
35	Выключатель		1	79	прокладка		2
36	Крышка вертикального		1	80	Наклонный кронштейн		1
37	Двигатель наклона		8	81	Болт	M10*45	4
38	Верхняя крышка компьютера		1	82	Фиксатор прокладки		2
39	Нижняя крышка		1	83	Левая крышка основания		1

40	Интервальная втулка		1	84	Правая крышка основания		1
41	кнопка скорости+/-		1	85	Болт	ST4.2*13	25
42	кнопка наклона+/-		1	86	Болт	ST4.2*12	6
43	Плата управления	M10*55	1	87	Болт	ST4.2*19	2
44	Нижний провод		1	88	Болт	ST4.2*12	8
				89	MP3	опциональн	1

Устранение неполадок

E01: Ошибка подключения. Вероятная причина: плохое проводное соединение между компьютером и нижним контроллером. Проверьте соединение, по необходимости замените провода.

E02: Внезапная остановка. Проверьте, включено ли питание и не сгорел ли нижний контроллер. В случае необходимости замените проводку двигателя или замените контроллер.

E04: Привод наклона не работает. Нажимайте кнопку наклона в течение 5 секунд, если привод не заработал проверьте проводное соединение. Переподключите привод или замените его.

E05: Защита от перегрузки по току. Превышение номинальной нагрузки или заклинивание двигателя вызывает перегрузку по току, в таком случае включается защита. Отрегулируйте работу тренажер и включите его еще раз. Проверьте, есть ли необычные шумы от двигателя, не сгорел ли двигатель или нижний контроллер. Проверьте значение напряжения в сети.

Страна производства: Китай

Производитель: Джецзян Нью Вижн Импорт энд Экспорт Кампани Лимитед.

Адрес: Синьцзянь Роуд, 5, Индустриальная зона Бэйтанг, город Нинбо, КНР, 315708. тел:+86-574-6560937, факс:+86-574-6560938

e-mail: zhejiangnewvision.china@gmail.com

Импортер: ООО «Технологии Здоровья»

117405, Москва, ул. Варшавское шоссе, д.145, корп. 8. Тел.: 8 (495) 648-26-66, 8 (495) 649-11-41, www.bradex.ru

Импортер на территории Республики Беларусь: ТУП «БРАДЕХ», 220019, г. Минск, ул. Монтажников, д.9 комн.34/4. , УНП 192409754, email: optbel1@bradex.ru

Trans East Metal Ltd, POB 9101, Haifa 31091, Israel.

Tel: +972-4-8521824, fax: +972-3-7256059

www.bradex.co.il

Международная торговая марка «BRADEX».

Израиль - Рег. №204012

Россия - Рег. №444287

Дату производства смотрите на упаковке.

Знак соответствия: 

ТРЕНАЖЕР ПРЕДНАЗНАЧЕН ДЛЯ ДОМАШНЕГО ИСПОЛЬЗОВАНИЯ

Условия гарантии и сервисного обслуживания указаны в Гарантийном талоне. Убедитесь, что вы ознакомились с содержанием Гарантийного талона. Не выбрасывайте гарантийный талон.