

## **Уважаемый покупатель!**

Поздравляем с удачным приобретением! Вы приобрели современный тренажер, который, как мы надеемся, станет Вашим лучшим помощником. Он сочетает в себе передовые технологии и современный дизайн.

Постоянно используя этот тренажер, Вы сможете укрепить сердечно-сосудистую систему и приобрести хорошую физическую форму. Надеемся, что данная модель удовлетворит все Ваши требования.

Прежде чем приступить к использованию тренажера, внимательно изучите настоящее руководство и сохраните его для дальнейшего использования. В случае возникших дополнительных вопросов обратитесь к продавцу или дилеру, который проконсультирует Вас и поможет устранить возникшую проблему.

Обязательно сохраняйте инструкцию по эксплуатации, это поможет Вам по прошествии времени вспомнить о функциях тренажера и правилах его использования.

Если у Вас возникли какие-либо вопросы по эксплуатации данного тренажера, свяжитесь со службой технической поддержки или уполномоченным дилером, у которого Вы приобрели тренажер.

## Меры безопасности

### Внимание!

Перед тем как приступить к тренировкам настоятельно рекомендуем пройти полное медицинское обследование, особенно если у Вас есть наследственная предрасположенность к повышенному давлению или сердечно-сосудистым заболеваниям. Неправильное или чрезмерно интенсивное выполнение упражнений может повредить Вашему здоровью.

Тренажер предназначен для домашнего использования. В целях обеспечения безопасности и надежной работы оборудования перед использованием тренажера ознакомьтесь с инструкцией.

При использовании тренажера следует соблюдать следующие базовые меры предосторожности:

- **ОСТОРОЖНО!** Во избежание удара током отключайте тренажер от сети после окончания использования и перед чисткой;
- **ВНИМАНИЕ!** Не следует оставлять включенный тренажер без присмотра во избежание удара током. Если тренажер не используется или производится его ремонт, установка или снятие комплектующих, отключите его от сети;
- Используйте тренажер только по назначению, описанному в данном руководстве. Во избежание получения травм используйте только те аксессуары, которые рекомендованы производителем;
- Во избежание травм и удара током не вставляйте какие-либо предметы в отверстия на тренажере;
- Не снимайте кожухи консоли. Ремонт тренажера должен производиться только сотрудниками сервисного центра;
- Не используйте тренажер, если заблокированы вентиляционные отверстия. Поддерживайте их в чистоте, удаляйте скапливающуюся пыль, волосы и т.д.;
- Не используйте тренажер, если у него повреждены шнур питания или вилка, если он работает некорректно, был поврежден или побывал в воде. Доставьте тренажер в сервисный центр для осмотра и ремонта;
- Не перемещайте тренажер за шнур питания и не используйте шнур как ручку;
- Шнуры питания не должны соприкасаться с нагревающимися поверхностями;
- Дети и лица с ограниченными возможностями могут находиться рядом с включенным тренажером или использовать его только под наблюдением;
- Тренажер не предназначен для использования вне помещения;
- Не пользуйтесь тренажером в местах, где распыляются аэрозоли или осуществляется подача кислорода;
- Для отключения переведите тумблеры включения/выключения в положение «выкл.(OFF)», а затем отключите шнур питания из розетки;
- Подключайте тренажер только к заземленной розетке;
- Не подставляйте руки под движущиеся части тренажера, следите, чтобы ваша одежда не попала в движущиеся части тренажера;
- Будьте осторожны при заходе на тренажер и спуске с него;
- **ОСТОРОЖНО!** Если вы почувствовали боль в груди, тошноту, головокружение или одышку, немедленно ПРЕКРАТИТЕ занятия на тренажере. Прежде чем возобновлять тренировки обратитесь за консультацией к врачу.

## Транспортировка/Хранение/Ввод в эксплуатацию

### Транспортировка и эксплуатация тренажера:

1. Тренажер должен транспортироваться только в заводской упаковке;
2. Заводская упаковка не должна быть нарушена;
3. При транспортировке тренажер должен быть надежно защищен от дождя, влаги, атмосферных осадков, механических перегрузок.

### Хранение тренажера

Тренажер рекомендуется хранить и использовать только в сухих отапливаемых помещениях со следующими значениями:

1. температура + 10 - + 35 C;
2. влажность: 50 -75%;
3. если Ваш тренажер хранился при низкой температуре или в условиях высокой влажности (имеет следы конденсации влаги), необходимо перед эксплуатацией выдержать его в нормальных условиях не менее 2 – 4 часов и только после этого можно приступить к эксплуатации.

## Настройка оборудования

### Выбор места для тренажера

Место, где установлен тренажер, должно быть хорошо освещенным и проветриваемым. Установите тренажер на твердой, ровной поверхности, так, чтобы расстояние от стены или других предметов было достаточным (свободное пространство должно быть не менее 60 см по бокам, не менее 30 см перед оборудованием, не менее 60 см позади него).

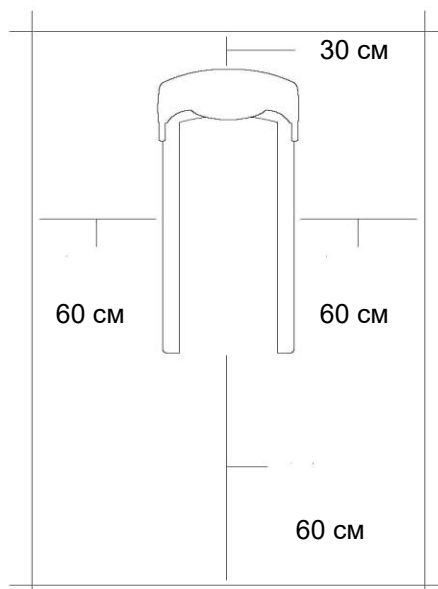
Свободное пространство сзади тренажера обеспечит вам комфортный подход к тренажеру и спуск с него

Если вы ставите тренажер на ковер, необходимо подложить под него коврик из твердой резины или пластика, чтобы предохранить ковер и оборудование от возможных повреждений.

Не размещайте тренажёр в помещениях с высокой влажностью, например, рядом с парной, сауной или закрытым бассейном. Водяные пары или хлор могут отрицательно повлиять на электронные и другие компоненты тренажера. Рекомендуется устанавливать тренажер в комфортном помещении.

### Рекомендации по сборке

Перед сборкой тренажера тщательно изучите ее последовательность и выполняйте все рекомендации. Используйте для сборки приложенный или рекомендуемый инструмент. Убедитесь, что в наличии имеются все детали и они не повреждены. Не прикладывайте чрезмерных усилий к инструменту во избежание травм и повреждения элементов конструкции тренажера. Сначала соберите все детали тренажера, не до конца затянув гайки и Болты, и только убедившись, что конструкция собрана правильно, затяните их до конца.



## **Техническое обслуживание/ Гарантия/ Ремонт**

***Регулярное и своевременное техническое обслуживание продлевает срок службы тренажёра и сводит обращения в сервисную службу до минимума. Для этого рекомендуется выполнять следующие профилактические процедуры.***

### **Рекомендации по уходу**

**Требования к обслуживанию велотренажера, которые выполняются непосредственно владельцем тренажёра:**

Понадобится:

- мыльный раствор в распылительной бутылке (соотношение воды к мылу 10: 1);
- мягкие хлопковые безворсовые чистящие салфетки;
- жидкость для чистки ЖК-дисплеев;
- смазка типа Литол;
- консистентная смазка PTFE {Teflon}.

Перед любым обслуживанием обязательно отключайте тренажер от электрической сети. К обслуживанию можно приступать примерно через 60 секунд, когда произойдет полное обесточивание внутренних электрических цепей тренажера. Регулярно осматривайте тренажер на предмет отсутствия попадания посторонних предметов.

### **ЕЖЕДНЕВНО:**

1. Протрите всю внешнюю поверхность корпуса и рамы тренажёра влажной тканью. Чистой, мягкой 100% безворсовой тканью и мыльным раствором протрите всю область консоли, включая ручки и кнопки управления. Чистку необходимо осуществлять нанесением небольшого количества раствора на ткань.
2. Разбрызгивание чистящего раствора непосредственно на консоль запрещено.
3. Содержите дисплей консоли чистым от отпечатков пальцев и следов пота.
4. Не используйте растворители, они могут повредить тренажёр.
5. Не применяйте абразивные препараты, агрессивные жидкости для чистки рабочих поверхностей тренажера – ацетон, бензин, уайт-спирит, бензол и их производные во избежание повреждения лакокрасочных покрытий и пластиковых деталей.
6. Для ухода рекомендуется применять слегка смоченную нейтральным раствором моющей жидкости (соотношение воды к мылу 10: 1) ткань с последующей протиркой сухой тканью.
7. Пропылесосьте под тренажёром и удалите пыль и мусор.
8. Проверьте силовой шнур питания на наличие повреждений. Убедитесь, что шнур не попал под транспортировочные колёсики тренажера или в другое место, где он может оказаться защемлен или оборван.

### **ЕЖЕНЕДЕЛЬНО:**

1. Проверьте тренажёр на устойчивость и при необходимости отрегулируйте его положение нижними ножками выравнивания.
2. Очистите от грязи канавки педалей.
3. Пропылесосьте под тренажёром и удалите пыль и мусор.
4. Убедитесь в отсутствии посторонних звуков в работе тренажёра.

### **ЕЖЕМЕСЯЧНО:**

1. Осмотрите консоль, поручни, сиденье, рычаги, педали, кожухи на наличие повреждений.
2. Проверьте надёжность крепления сиденья и при необходимости затяните его.
3. Проверьте затяжку педалей и затяните педали к шатунам с помощью гаечного ключа.
4. Отрегулируйте нижние выравнивающие ножки, если оборудование стоит неровно и качается во время занятий.
5. Только для вертикальных велосипедов, используйте аэрозоль Super Lube на чистую хлопчатобумажную ткань и протрите направляющие стержни, чтобы сиденье легко скользило вверх и вниз.

**Профилактическое обслуживание является ключом к исправной работе тренажёров. Оборудование необходимо регулярно проверять. Нельзя использовать неисправные и поломанные детали тренажёра. Они должны быть отремонтированы или заменены.**

**Все работы по ремонту и техническому обслуживанию должны проводиться только сертифицированными специалистами сервисного центра.**

**Авторизованные сервисные центры (АСЦ) предоставляют услуги по обслуживанию тренажёров непосредственно по запросу на вашем объекте или непосредственно при доставке в АСЦ.**

### **Электробезопасность (для тренажеров с питанием от сети)**

Соблюдайте все меры предосторожности, принятые при работе с электрическим оборудованием. Тренажер должен подключаться только к заземленной розетке. Это снижает риск удара током при поломке или сбое в работе. Тренажер снабжен шнуром с жилой для заземления и вилок с ножкой заземления. Вставьте вилку в соответствующую питающую розетку, установленную и заземленную с соблюдением действующих нормативов. Перед каждым использованием осмотрите электрический соединительный шнур на предмет отсутствия его повреждений.

Неправильное подключение может стать причиной удара током. Если у Вас возникли сомнения в правильности заземления, обратитесь к электрику или представителю сервисной службы. Не меняйте вилку тренажера. Если комплектуемая вилка не подходит к вашей розетке, обратитесь к электрику и установите нужную розетку. Не применяйте дополнительные электрические удлинители, переходные адаптеры между электрической сетью и тренажером. Это может нарушить работу системы УЗО и увеличить риск поражения электрическим током, а также явиться обоснованным отказом в гарантийном обслуживании. Не прячьте шнур питания под ковер и не ставьте на него предметы, способные пережать или повредить его. Не допускайте, чтобы шнур питания касался нагретых поверхностей. В случае скачка напряжения в некоторых тренажерах предусмотрено автоматическое отключение.

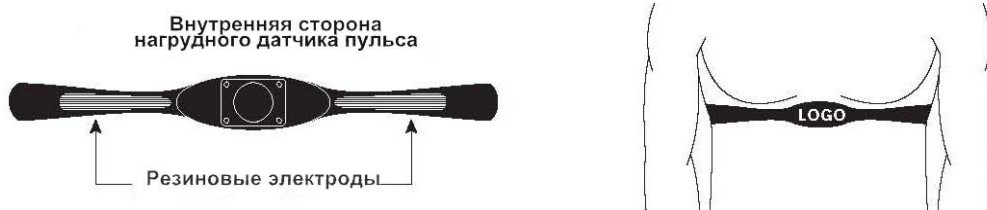
### **Меры предосторожности**

Тренажер должен использоваться только по назначению, то есть для физических тренировок взрослых людей. Любое другое использование тренажера запрещено и может быть опасно. Продавец не несет ответственности за любые травмы или повреждения, вызванные неправильным использованием тренажера. Тренажер предназначен для использования взрослыми людьми, конструкция и установленные нагрузки рассчитаны на взрослых людей, поэтому эксплуатация несовершеннолетними лицами не допускается. Дети и домашние животные не должны приближаться к работающему тренажеру.

## Пульсозависимая программа

### Контактные датчики пульса (если имеются)

Обхватите руками поручни. Ладони должны находиться на датчиках пульса. В течение 15-20 секунд датчик измерит последние 5 ударов пульса. Не сжимайте датчики плотно, так как в этом случае может повыситься артериальное давление. Убедитесь, что ладони расположены на пластинах пульсомера, а не на поручнях, во избежание получения неправильных данных.



### Телеметрический датчик пульса

Вы можете измерять уровень пульса с помощью беспроводного датчика пульса, значение которого будет отображено на дисплее консоли.

Прежде чем закрепить датчик на груди, увлажните области ремня, где проходят электроды.

Затяните ремень вокруг груди и отрегулируйте ремень так, чтобы он сидел плотно.

Примечание: датчик должен быть плотно и правильно закреплен на груди для того, чтобы считывать более точный и правильные данные. Если датчик расположен неправильно. Вы может получить некорректную информацию.

### Измерение пульса

**ВНИМАНИЕ!** Для измерения пульса необходимо постоянное удержание рук на сенсорных датчиках пульса. Важно знать, что сенсорные датчики пульса не являются медицинским оборудованием и определяемые значения могут значительно отличаться от фактических.

**Тренажёр предназначен для домашнего использования.**

**Условия гарантии и сервисного обслуживания указаны в Гарантийном талоне.**

**Убедитесь, что вы ознакомились с содержанием Гарантийного талона.**

**Не выбрасывайте гарантийный талон.**

## Указания по утилизации

### Информация для пользователя

Данный тренажер не относится к бытовым отходам. Пожалуйста, не выбрасывайте оборудование либо элементы питания вместе с бытовыми отходами, для утилизации использованных элементов питания пользуйтесь действующими в Вашей стране системами возврата и сбора для утилизации.

Надлежащий раздельный сбор разобранных приборов, которые впоследствии отправятся на переработку, утилизацию или экологичное захоронение, способствует предотвращению возможных негативных воздействий на окружающую среду и здоровье человека, а также позволяет повторно использовать материалы, из которых изготовлено устройство. За незаконную утилизацию устройства пользователь может быть привлечен к административной ответственности, предусмотренной действующим законодательством.

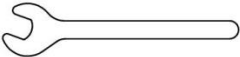

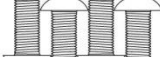





### Инструкция по технике безопасности

- Внимательно прочитайте всё руководство перед установкой и использованием тренажера. Безопасная и эффективная тренировка может быть только при правильной сборке тренажера, надлежащем обслуживании и эксплуатации оборудования. Убедитесь, что все пользователи ознакомлены с предупреждениями и мерами предосторожности, касающимися данного тренажера.
- Проконсультируйтесь с врачом, чтобы определить, есть ли у вас какие-либо медицинские или физические заболевания, которые могут поставить под угрозу здоровье и безопасность или помешать использовать оборудование должным образом. Консультация врача необходима при приеме лекарств, которые влияют на частоту сердечных сокращений, кровяное давление или уровень холестерина.
- Всегда следите за физическим состоянием во время тренировок. Неправильное использование тренажера может повлиять на здоровье. При наличии каких-либо симптомов (включая головную боль, боль в груди, нерегулярное сердцебиение, одышку, головокружение, тошноту), немедленно прекратите тренировку и проконсультируйтесь с врачом перед повторной тренировкой.
- Не допускайте детей и домашних животных к тренажеру. Тренажер предназначен только для использования взрослыми.
- Расположите тренажер на устойчивой и горизонтальной поверхности и положите защитный материал на пол или ковер, чтобы не повредить пол. Убедитесь, что расстояние между тренажером и каждым объектом составляет не менее 2 футов (60 см).
- Убедитесь, что все болты и гайки правильно затянуты перед использованием тренажера. Безопасное использование тренажера может быть гарантировано только в том случае, если проводится регулярное техническое обслуживание и ремонт, а изношенные и сломанные детали также заменяются.

- Прекратите использовать тренажер при обнаружении каких-либо неисправных деталей или, если услышите какой-либо странный шум. Убедитесь, что все проблемы устранены, прежде чем использовать тренажер снова.
- Всегда надевайте соответствующую одежду и обувь, которые подходят для тренировки на тренажере. Не рекомендуется носить одежду свободного покроя, так как свободная одежда может затруднить работу тренажера и, возможно, стать причиной травмы.
- Не трогайте руками движущиеся части тренажера.
- Данный тренажер не предназначен для профессионального медицинского оздоровления.
- Во избежание повреждений требуется регулировать тренажер правильно.
- Данный тренажер предназначен для использования в прохладных и сухих условиях. Следует избегать хранения тренажера в очень холодных, жарких или влажных помещениях, так как это может привести к коррозии и другим связанным с ней проблемам.
- Данный тренажер предназначен только для домашнего использования.

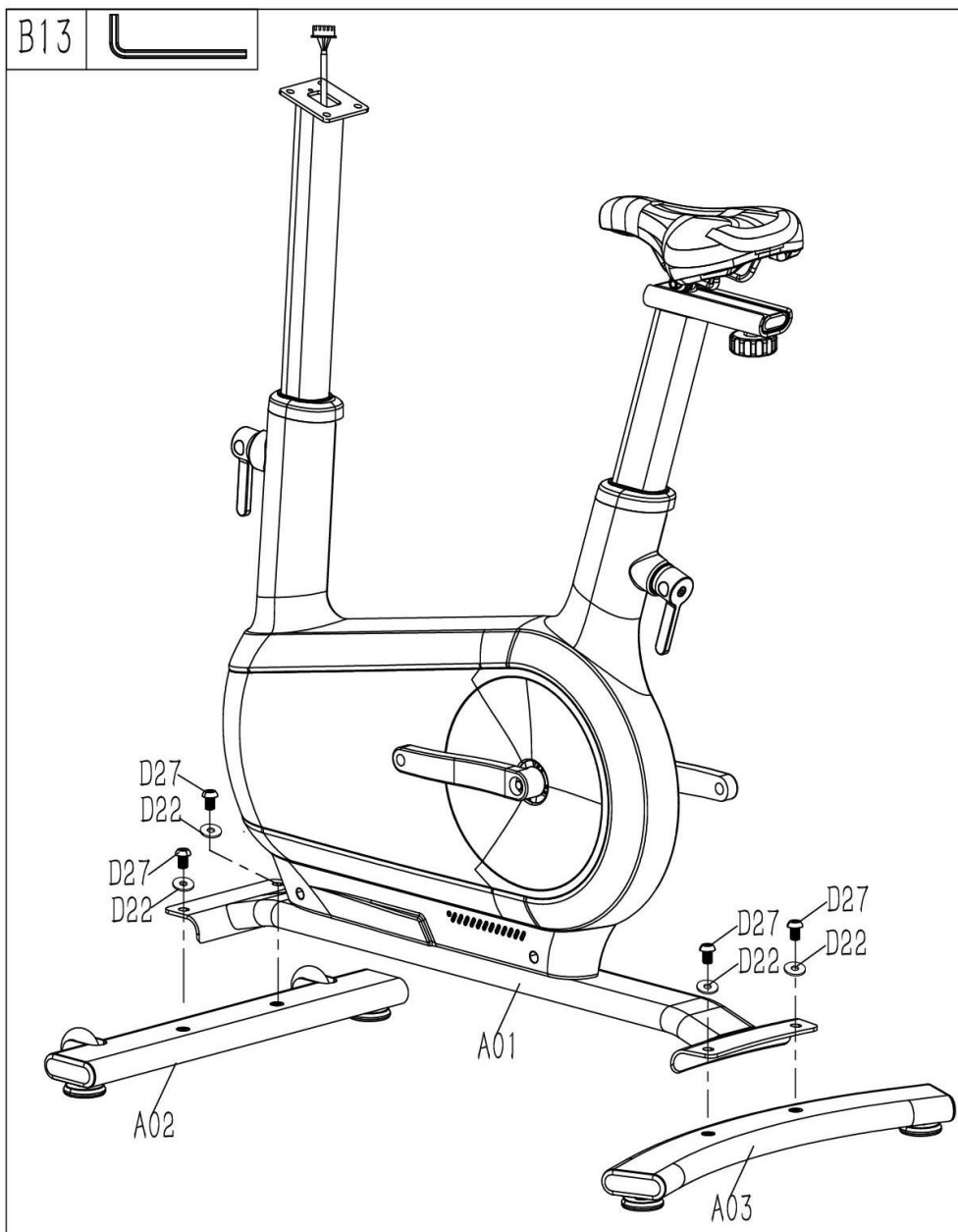
### Список инструментов для сборки

|   |   |   |   |
|---|---|---|---|
| B12 S15 (1X)  | D15 M8*20 S5 (4X)   | D27 M10*20 S6 (4X)  | D22 Ф10*Ф20*2 (4X)  |
|  |  |  |  |
| B14 S5 (1X)   | B13 S6 (1X)   |   |   |
|  |  |   |   |



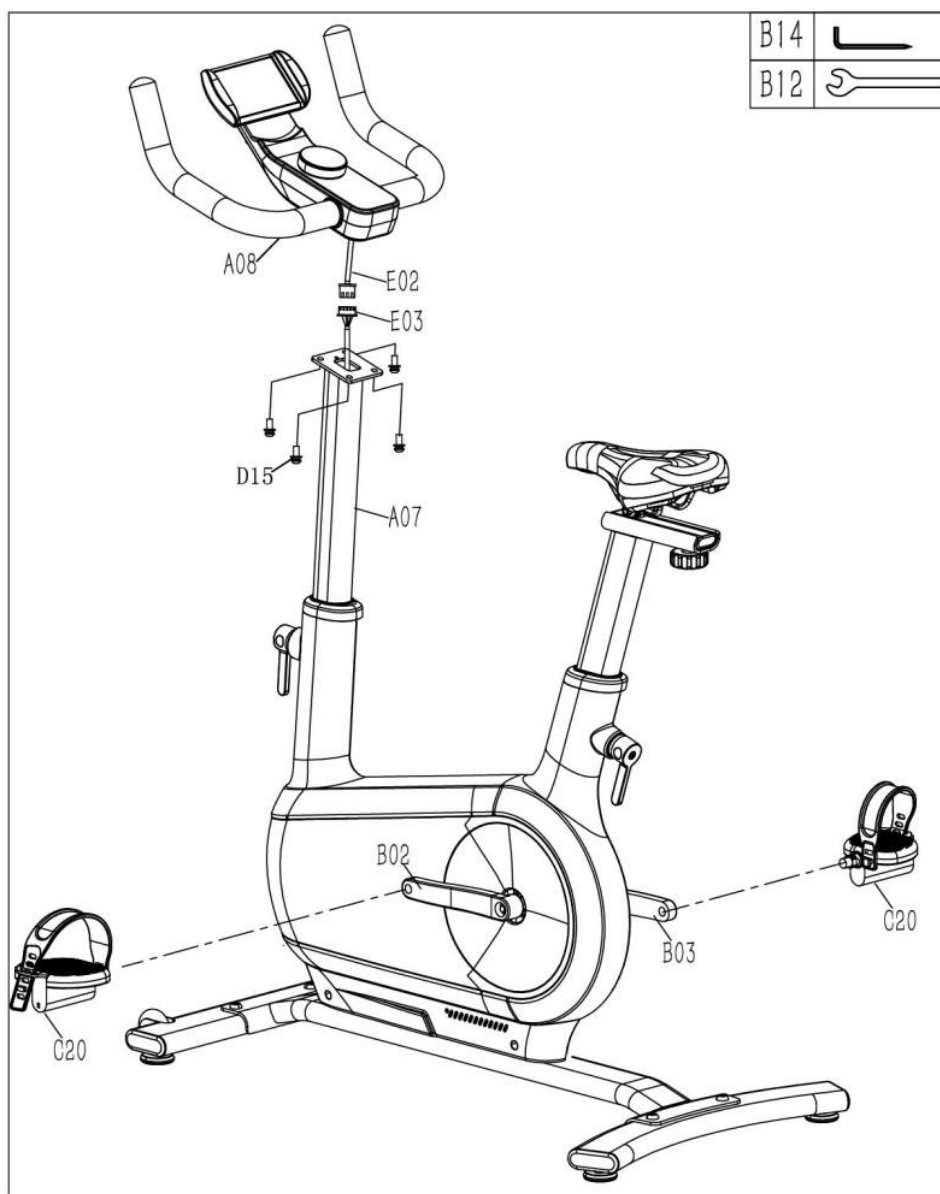
## Сборка оборудования

### Шаг 1



Используйте гаечный ключ №6 (B13), винт (D 27), плоскую шайбу (D 22) и закрепите передний (A02) и задний стабилизаторы (A03) на основной раме (A01), затем плотно зафиксируйте все детали.

## Шаг 2

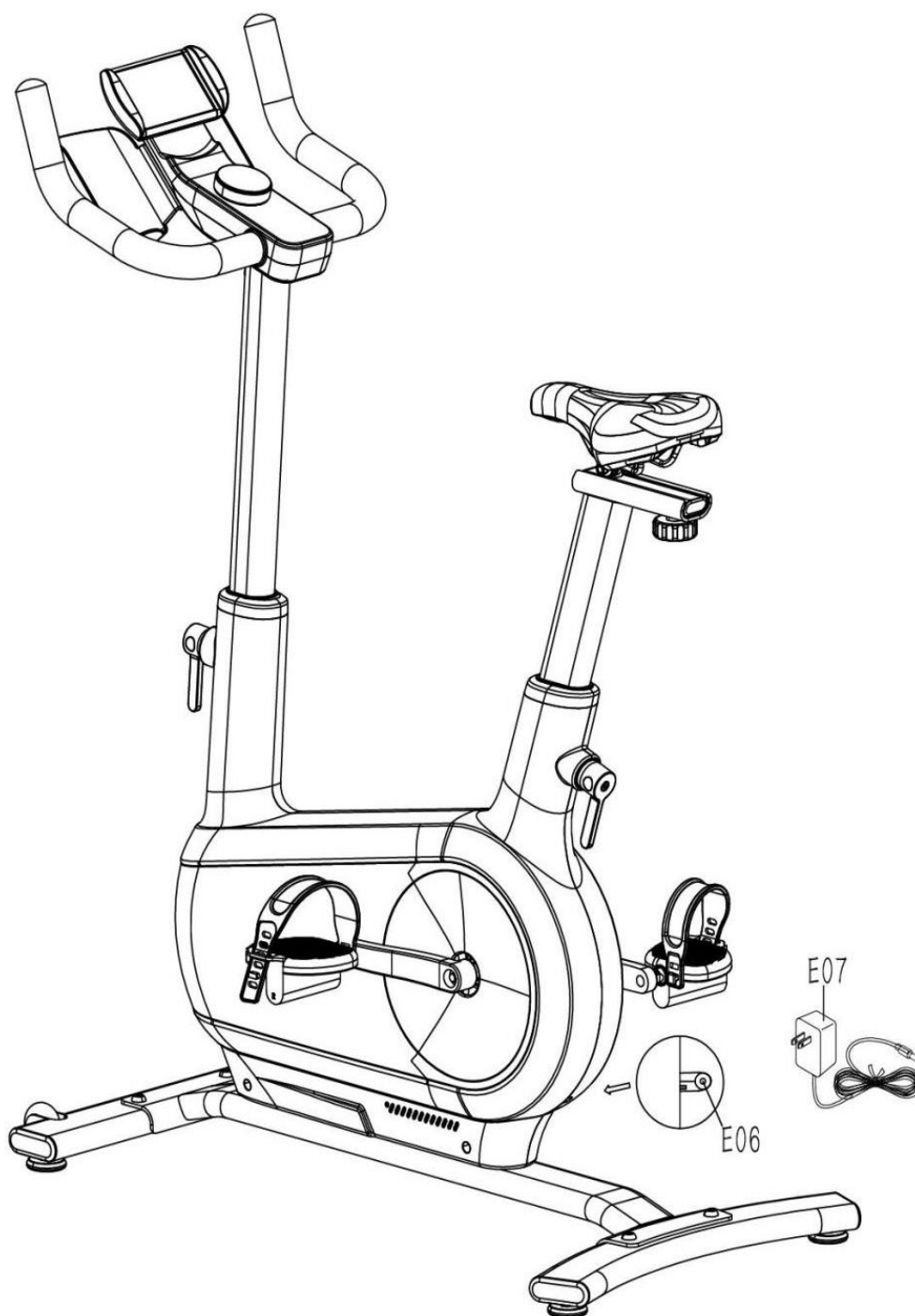


1. Слегка приподнимите вертикальную стойку (A07), не допускайте, чтобы кабель (E03) упал во внутрь. Затем подсоедините верхний сигнальный кабель переменного тока (E02) к кабелю, выходящему из вертикальной стойки (E03).

2. Используйте ключ (B13) и болт (D15), зафиксируйте руль (A08) на вертикальной стойке (A07). Установите левую и правую педали (C20) на левую и правую рамы педалей (B02/B03), затем плотно затяните детали с помощью ключа (B12).

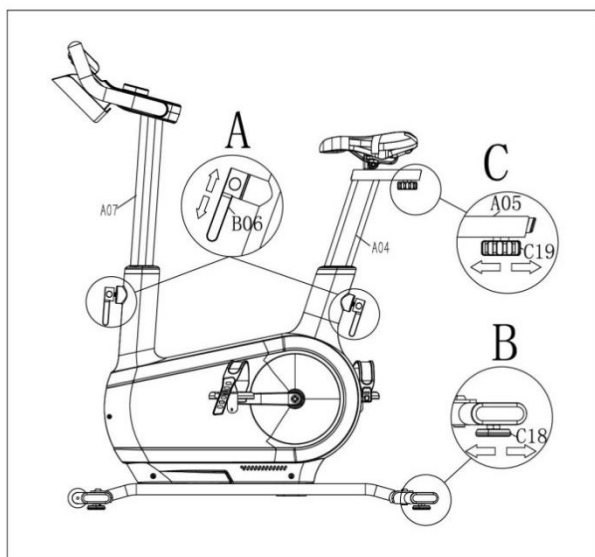
Внимание: Чтобы закрепить педали, закручивайте правую педаль (C20R) по часовой стрелке и аналогично закручивайте левую педаль против часовой стрелки. Убедитесь, что детали плотно затянуты.

### Шаг 3



Переместите велотренажер в место, где есть источник питания, убедитесь, что расстояние между тренажером и розеткой составляет 60 см, затем вставьте адаптер (E07) в розетку (E06), как показано на рисунке.

## Регулировка тренажера

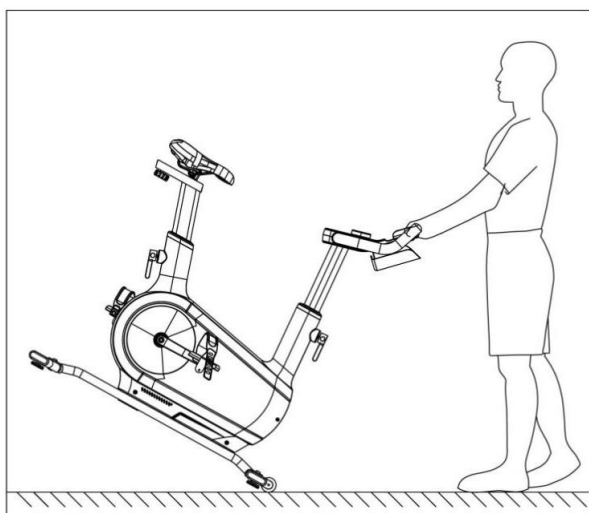


А. Используйте ручку регулировки (B06), поверните влево, чтобы ослабить напряжение, и используйте ручку для регулировки вертикальной стойки (A07) и стойки сиденья (A04). Чтобы зафиксировать положение, поверните ручку вправо.

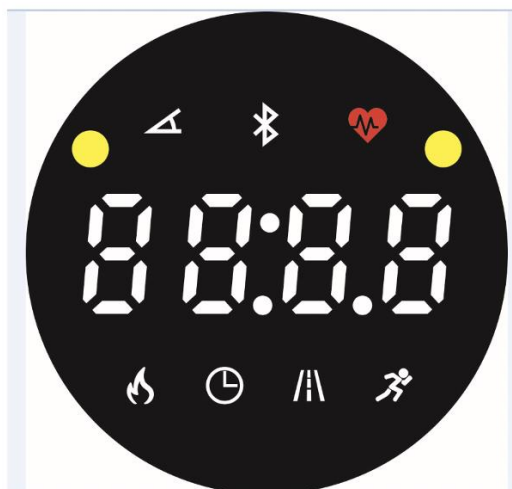
В. Если пол неровный и тренажер шатается, отрегулируйте компенсаторы пола (C18) влево или вправо, как показано на рисунке, чтобы сбалансировать тренажер.

С. Используйте ручку регулировки сиденья (C19), поверните влево, чтобы ослабить напряжение, и вправо, чтобы зафиксировать нужное положение.

## Перемещение тренажера




## Работа с консолью





### Описание:


1. На дисплее LED отображаются следующие функции:


Каждые 5 секунд дисплей LED поочередно переключает окна. При нажатии на кнопку сначала отобразится уровень сопротивления.


A.  Окно времени. Отражает время тренировки. Диапазон времени составляет 0:00 до 99:59. После того, как время достигнет 99:59, значение сбросится до 0 и начнется заново.

B.  Окно расстояния: Отражает расстояние. Диапазон значения составляет 0,00 до 99,9. После того, как расстояние достигнет максимального значения, параметр сбросится до 0, и отсчет начнется заново.

C.  Окно сопротивления: Отражает текущее значение уровня сопротивления. Диапазон значения составляет 1-16 сегментов.

D.  Окно скорости: Отражает текущее значение скорости. Диапазон значения составляет 0,0-72,0 км/ч.

E.  Окно калорий: Отображает значение потраченных калорий. Диапазон значения составляет 0,0 до 999,9. После того, как параметр достигнет максимального значения, параметр сбросится до 0 и отсчет начнется заново.

F.  Значок Bluetooth, значок загорается при подключении Bluetooth.

### Функции кнопки:

В середине находится функциональная кнопка запуска и остановки. Кнопка вращается по часовой стрелке и против часовой стрелки.

A. Start (Старт) и Stop (Стоп): Нажмите кнопку в состоянии остановки, и консоль

начнет отсчет.

B. Start (Старт) и Stop (Стоп): Нажмите кнопку в рабочем режиме, тогда тренажер прекратит работу и отсчет параметров. В режиме паузы коротко нажмите кнопку, чтобы возобновить тренировку. Чтобы очистить данные, продолжительно удерживайте кнопку в течение 3 секунд.

C. Поворот кнопки по часовой стрелке: Увеличить значение уровня сопротивления в рабочем режиме.

D. Поворот кнопки против часовой стрелки: Уменьшить значение уровня сопротивления в рабочем режиме.

|                               | <b>Исходное значение</b> | <b>Значение по умолчанию</b> | <b>Установленный диапазон</b> | <b>Диапазон отображения</b> |
|-------------------------------|--------------------------|------------------------------|-------------------------------|-----------------------------|
| TIME (ВРЕМЯ)<br>(мин:сек)     | 0:00                     | 00:00                        | /                             | 0:00-99:59                  |
| SPEED (СКОРОСТЬ)<br>(км/ч)    | 0.0                      | 0.0                          | /                             | 0.0—72.0                    |
| RESISTANCE<br>(СОПРОТИВЛЕНИЕ) | 0                        | 0                            | /                             | 1-16                        |
| DISTANCE<br>(РАССТОЯНИЕ) (км) | 0.0                      | 0.00                         | /                             | 0.00-99.9                   |
| CALORIE (ккал)                | 0.0                      | 0.0                          | /                             | 0.0—999.9                   |

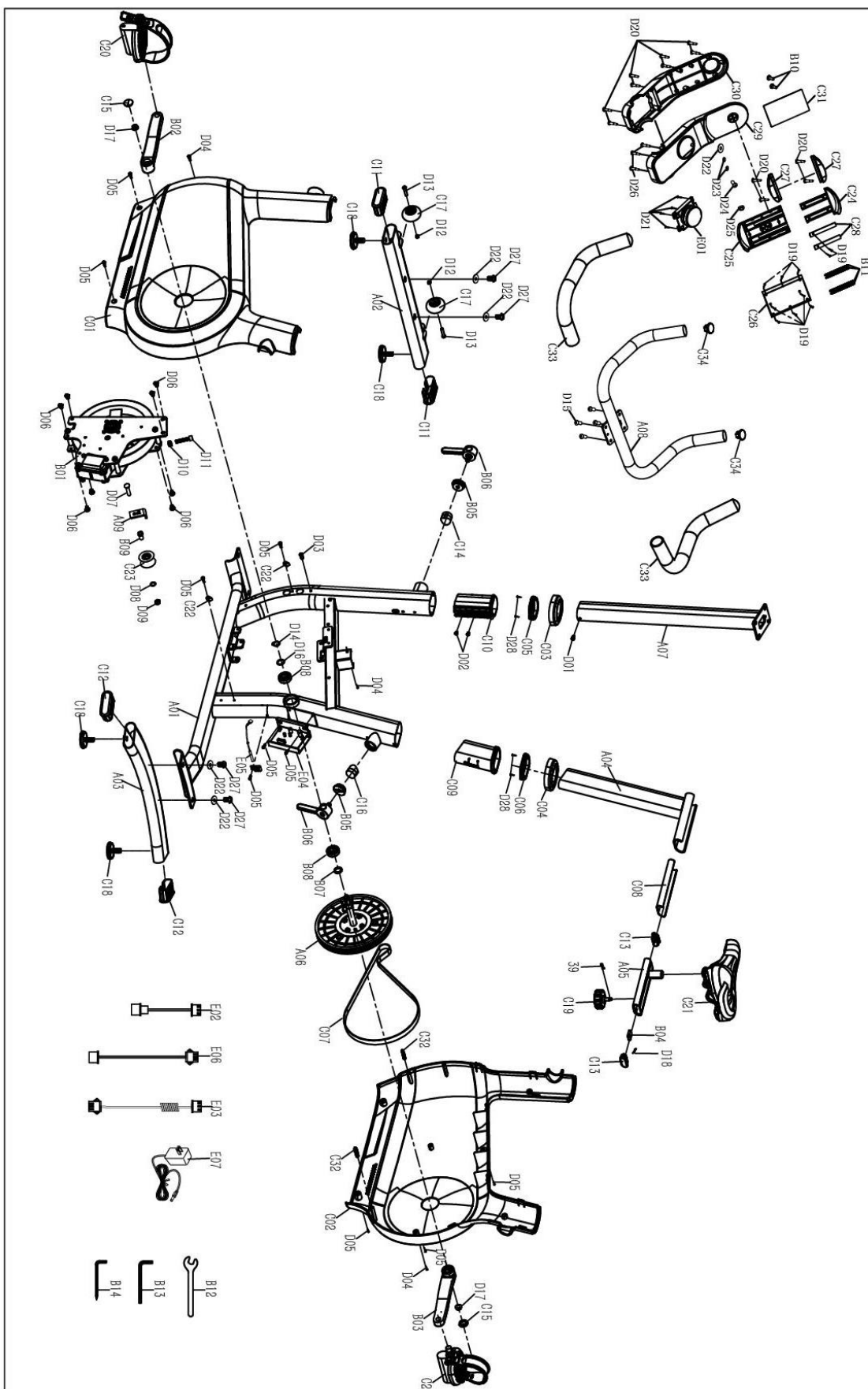
**Примечания:**

Калории рассчитываются из расчета 15 ккал на километр.

Скорость рассчитывается исходя из 60 оборотов в минуту, что соответствует 21,5 км/ч.

При отсутствии сигнала параметры скорости, калорий или расстояния не подсчитываются.

# Схема тренажера в разобранном виде:



## Список комплектующих частей

| №   | Описание              | Спецификация | Кол-во | №   | Описание                           | Спецификация | Кол-во |
|-----|-----------------------|--------------|--------|-----|------------------------------------|--------------|--------|
| A01 | Основная рама         |              | 1      | C16 | Опора сиденья                      |              | 1      |
| A02 | Передний стабилизатор |              | 1      | C17 | Ролик                              |              | 2      |
| A03 | Задний стабилизатор   |              | 1      | C18 | Опора для ног                      |              | 4      |
| A04 | Рама сиденья          |              | 1      | C19 | Регулировочная ручка сиденья       |              | 1      |
| A05 | Стойка сиденья        |              | 1      | C20 | Педали                             |              | 1      |
| A06 | Шкив                  |              | 1      | C21 | Сиденье                            |              | 1      |
| A07 | Вертикальная стойка   |              | 1      | C22 | Зажим R-типа                       |              | 2      |
| A08 | Руль                  |              | 1      | C23 | Ролик                              |              | 1      |
| A09 | Прижимная пластина    |              | 1      | C24 | Верхний кожух держателя устройства |              | 1      |
| B01 | Маховик               |              | 1      | C25 | Нижний кожух держателя устройства  |              | 1      |
| B02 | Левый кронштейн       |              | 1      | C26 | Держатель устройства               |              | 1      |
| B03 | Правый кронштейн      |              | 1      | C27 | Резиновая заглушка                 |              | 2      |
| B04 | Направляющая сиденья  |              | 1      | C28 | Пластиковая опора                  |              | 2      |
| B05 | Регулировочная гайка  | (M30*1.5)    | 2      | C29 | Верхний кожух                      |              | 1      |



|     |                                   |       |   |     |                            |                 |    |
|-----|-----------------------------------|-------|---|-----|----------------------------|-----------------|----|
|     |                                   |       |   |     | консоли                    |                 |    |
| B06 | Поручень                          |       | 2 | C30 | Нижний кожух<br>консоли    |                 | 1  |
| B07 | Втулка                            |       | 1 | C31 | Силиконовая<br>накладка    |                 | 1  |
| B08 | Подшипник                         |       | 2 | C32 | Пластиковая<br>кнопка      |                 | 2  |
| B09 | Втулка<br>подшипника              |       | 1 | C33 | Пенорезинова<br>я накладка |                 | 2  |
| B10 | Круглая<br>заглушка               |       | 2 | C34 | Заглушка                   |                 | 2  |
| B11 | Пружина                           |       | 4 | D01 | Болт                       | M5*6*S4         | 1  |
| B12 | Ключ                              | Д=135 | 1 | D02 | Винт                       | ST4.2*8         | 2  |
| B13 | 6# ключ                           | S6    | 1 | D03 | Болт                       | M6*15*S5        | 5  |
| B14 | Крестообразный<br>ключ            | S5    | 1 | D04 | Винт                       | ST4.2*20        | 3  |
| C01 | Левый кожух<br>маховика           |       | 1 | D05 | Винт                       | ST4.2*13        | 10 |
| C02 | Правый кожух<br>маховика          |       | 1 | D06 | Болт                       | M6*12*S5        | 8  |
| C03 | Передний<br>декоративный<br>кожух |       | 1 | D07 | Болт                       | M8*40           | 1  |
| C04 | Задний<br>декоративный<br>кожух   |       | 1 | D08 | Плоская<br>шайба           | Ф10*Ф20*<br>1.5 | 1  |
| C05 | Передний кожух<br>втулки          |       | 1 | D09 | Гайка                      | M8              | 1  |
| C06 | Задний кожух<br>втулки            |       | 1 | D10 | Гайка                      | M8              | 1  |
| C07 | Ремень                            |       | 1 | D11 | Болт                       | M8*40*S5        | 1  |
| C08 | Втулка                            |       | 1 | D12 | Гайка                      | M6              | 2  |

|     |                            |            |    |     |  |           |    |
|-----|----------------------------|------------|----|-----|--|-----------|----|
| C09 | Втулка                     |            | 1  | D13 | Болт                                       | M6*32*S5  | 2  |
| C10 | Втулка                     |            | 2  | D14 | Пружина                                    |           | 1  |
| C11 | Кожух стабилизатора        |            | 2  | D15 | Болт                                       | M8*20     | 4  |
| C12 | Кожух стабилизатора        |            | 2  | D16 | Шайба                                      | Φ17.5x0.3 | 1  |
| C13 | Кожух направляющей сиденья |            | 2  | D17 | Гайка                                      | M10*1.25  | 2  |
| C14 | Кожух вертикальной стойки  |            | 1  | D18 | Штифт                                      |           | 1  |
| C15 | Кожух кронштейна           |            | 2  | D19 | Винт                                       | ST2.2*6.5 | 10 |
| D20 | Винт                       | ST2.9*7    | 12 | E01 | Консоль                                    |           | 1  |
| D21 | Винт                       | ST3.5*10   | 4  | E02 | Верхний сигнальный кабель переменного тока |           | 1  |
| D22 | Плоская шайба              | Φ10*Φ20*2  | 5  | E03 | Пружина                                    |           | 1  |
| D23 | Плоская шайба              | Φ5*Φ10*1.5 | 2  | E04 | Контроллер                                 |           | 1  |
| D24 | Винт                       | M5*15      | 1  | E05 | Сенсорный датчик                           |           | 1  |
| D25 | Гайка                      | M5         | 1  | E06 | Кабель питания                             |           | 1  |
| D26 | Винт                       | ST4.2*12   | 3  | E07 | Адаптер                                    |           | 1  |
| D27 | Болт                       | M10*20*S6  | 4  |     |  |           |    |
| D28 | Винт                       | ST4.2*6    | 4  |     |  |           |    |

## Технические характеристики

|  |  |
|--|--|
| <b>Назначение</b>                          | домашнее   |
| <b>Посадка</b>                             | вертикальная   |
| <b>Рама</b>                                | высокопрочная с однослойной покраской  |
| <b>Тип пластика</b>                        | АБС-пластик из исходного сырья   |
| <b>Система нагружения</b>                  | электромагнитная SpinMaster EMS™   |
| <b>Кол-во уровней нагрузки</b>             | 16   |
| <b>Маховик</b>                             | 12 кг (инерционный вес)  |
| <b>Педальный узел</b>                      | трехкомпонентный шатун   |
| <b>Педали</b>                              | прорезиненные с регулируемыми ремешками  |
| <b>Сиденье</b>                             | комфортабельная подушка анатомической формы  |
| <b>Регулировка положения сидения</b>       | по горизонтали и вертикали   |
| <b>Руль (рукоятки)</b>                     | эргономичный   |
| <b>Регулировка положения руля</b>          | по вертикали   |
| <b>Измерение пульса</b>                    | нет  |
| <b>Консоль</b>                             | Круглый функциональный LED - дисплей шайба   |
| <b>Показания консоли</b>                   | дистанция, время, скорость, калории, пульс, нагрузка, количество оборотов в минуту, статус Bluetooth |
| <b>Кол-во программ</b>                     | предусмотрено тренировочное мобильное приложение   |
| <b>Спецификации программ</b>               | ручной режим   |
| <b>Специальные программные возможности</b> | нет  |
| <b>Мультимедиа</b>                         | нет  |
| <b>Разъемы</b>                             | нет  |
| <b>Интеграционные технологии</b>           | Bluetooth для работы с тренировочным мобильным приложением (Fitshow™, Kinomap™, ZWIFT™)              |
| <b>Интернет</b>                            | нет  |
| <b>Язык(и) интерфейса</b>                  | Английский   |
| <b>Подставка под планшет</b>               | есть   |
| <b>Транспортировочные ролики</b>           | есть   |
| <b>Компенсаторы неровностей пола</b>       | есть   |
| <b>Размер в рабочем состоянии (Д*Ш*В)</b>  | 102*51*125 см  |
| <b>Размер в упаковке (Д*Ш*В)</b>           | 98.5*26,5*87 см  |
| <b>Вес нетто</b>                           | 35 кг  |

|                               |  |
|-------------------------------|--|
| <b>Вес брутто</b>             | 40 кг                                      |
| <b>Макс. вес пользователя</b> | 120 кг                                     |
| <b>Питание</b>                | сеть 220 Вольт                             |
| <b>Энергосбережение</b>       | есть                                       |
| <b>Гарантия</b>               | 3 года                                     |
| <b>Производитель</b>          | Fitathlon Group (подразделение в Германии) |
| <b>Страна изготовления</b>    | КНР  |

Поставщик: ООО «Фитатлон», 115230, Россия, г. Москва, Каширское шоссе, дом 13Б, 5 этаж, комната №31 в помещении №1.

Дата изготовления указана на упаковке тренажера.

Упаковка содержит информацию о дате изготовления оборудования, указанную в виде шифра.

Пример: С190122, где 19 – год изготовления, 01 –месяц изготовления, 22 – внутренний номер учета.

Оборудование сертифицировано в соответствии с Техническим Регламентом Таможенного Союза.

Производитель оставляет за собой право вносить изменения в конструкцию тренажера, не ухудшающие значительно его основные технические характеристики.

Все актуальные изменения в конструкции либо технических спецификациях изделия отражены на официальном сайте поставщика оборудования ООО «Фитатлон» [www.fitathlon.ru](http://www.fitathlon.ru)

Последнюю версию Руководства пользователя Вы можете найти на сайте поставщика ООО «Фитатлон» [www.fitathlon.ru](http://www.fitathlon.ru)

## **ВНИМАНИЕ! ТРЕНАЖЕР ПРЕДНАЗНАЧЕН ДЛЯ ДОМАШНЕГО ИСПОЛЬЗОВАНИЯ**

