



# Руководство пользователя

## TITANIUM MASTERS PHYSIOTECH A520

Беговая дорожка



## **Уважаемый покупатель!**

Поздравляем с удачным приобретением! Вы приобрели современный тренажер, который, как мы надеемся, станет Вашим лучшим помощником. Он сочетает в себе передовые технологии и современный дизайн. Постоянно используя этот тренажер, Вы сможете укрепить сердечно-сосудистую систему и приобрести хорошую физическую форму. Надеемся, что данная модель удовлетворит все Ваши требования. Прежде чем приступить к использованию тренажера, внимательно изучите настоящее руководство и сохраните его для дальнейшего использования. В случае возникших дополнительных вопросов обратитесь к продавцу или дилеру, который проконсультирует Вас и поможет устранить возникшую проблему. Обязательно сохраняйте инструкцию по эксплуатации, это поможет Вам по прошествии времени вспомнить о функциях тренажера и правилах его использования. Если у Вас возникли какие-либо вопросы по эксплуатации данного тренажера, свяжитесь со службой технической поддержки или уполномоченным дилером, у которого Вы приобрели тренажер.

## Меры безопасности

Внимание! Перед тем как приступить к тренировкам настоятельно рекомендуем пройти полное медицинское обследование, особенно если у Вас есть наследственная предрасположенность к повышенному давлению или сердечно-сосудистым заболеваниям.

Неправильное или чрезмерно интенсивное выполнение упражнений может повредить Вашему здоровью.

В целях обеспечения безопасности и надежной работы оборудования перед использованием тренажера ознакомьтесь с инструкцией.

При использовании тренажера следует соблюдать следующие базовые меры предосторожности:

- Во избежание удара током отключайте тренажер от сети после окончания использования и перед чисткой.
- Не следует оставлять включенный тренажер без присмотра во избежание удара током. Если тренажер не используется или производится его ремонт, установка или снятие комплектующих, отключите его от сети.
- Используйте тренажер только по назначению, описанному в данном руководстве. Во избежание получения травм используйте только те аксессуары, которые рекомендованы производителем.
- Во избежание травм и удара током не вставляйте какие-либо предметы в отверстия на тренажере.
- Не снимайте кожухи консоли. Ремонт тренажера должен производиться только сотрудниками сервисного центра.
- Не используйте тренажер, если заблокированы вентиляционные отверстия. Поддерживайте их в чистоте, удаляйте скапливающуюся пыль, волосы и т.д.
- Не используйте тренажер, если у него повреждены шнур питания или вилка, если он работает некорректно, был поврежден или побывал в воде. Доставьте тренажер в сервисный центр для осмотра и ремонта.
- Не перемещайте тренажер за шнур питания и не используйте шнур как ручку. Шнуры питания не должны соприкасаться с нагревающимися поверхностями.
- Дети и лица с ограниченными возможностями могут находиться рядом с включенным тренажером или использовать его только под наблюдением.
- Тренажер не предназначен для использования вне помещения.
- Не пользуйтесь тренажером в местах, где распыляются аэрозоли или осуществляется подача кислорода.
- Для отключения переведите тумблеры включения/выключения в положение «выкл.(OFF)», а затем отключите шнур питания из розетки.
- Подключайте тренажер только к заземленной розетке.
- Не подставляйте руки под движущиеся части тренажера, следите, чтобы ваша одежда не попала в движущиеся части тренажера.
- Будьте осторожны при заходе на тренажер и спходе с него.

**ВНИМАНИЕ!** Если вы почувствовали боль в груди, тошноту, головокружение или одышку, немедленно ПРЕКРАТИТЕ занятия на тренажере. Прежде чем возобновлять тренировки обратитесь за консультацией к врачу.

При выполнении упражнений на беговой дорожке надевайте соответствующую одежду. Не носите длинную свободную одежду, которая может застрять в беговой дорожке. Всегда надевайте спортивную обувь на резиновой подошве.

## **Транспортировка / Хранение / Ввод в эксплуатацию**

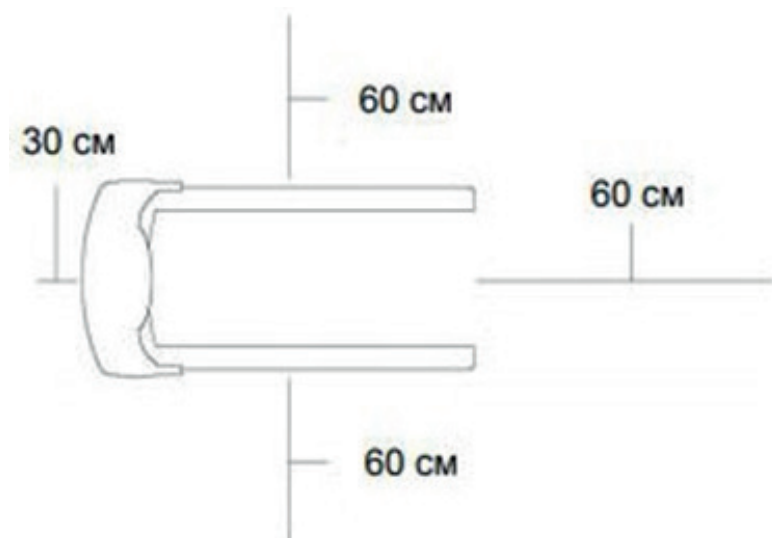
Транспортировка и эксплуатация тренажера:

- Тренажер должен транспортироваться только в заводской упаковке.
- Заводская упаковка не должна быть нарушена.
- При транспортировке тренажер должен быть надежно защищен от дождя, влаги, атмосферных осадков, механических перегрузок.

### **Хранение тренажера**

Тренажер рекомендуется хранить и использовать только в сухих отапливаемых помещениях при температуре + 10 - + 35 С и влажности 50 -75%. Если тренажер хранился при низкой температуре или в условиях высокой влажности (имеет следы конденсации влаги), необходимо перед эксплуатацией выдержать его в нормальных условиях не менее 2 – 4 часов и только после этого можно приступить к эксплуатации.

## Настройка оборудования



## Выбор места для тренажера

Место, где установлен тренажер, должно быть хорошо освещенным и проветриваемым. Установите тренажер на твердой, ровной поверхности, так, чтобы расстояние от стены или других предметов было достаточным (свободное пространство должно быть не менее 60 см по бокам, не менее 30 см перед оборудованием, не менее 60 см позади него). Свободное пространство сзади тренажера обеспечит вам комфортный подход к тренажеру и спуск с него.

Если вы ставите тренажер на ковер, необходимо подложить под него коврик из твердой резины или пластика, чтобы предохранить ковер и оборудование от возможных повреждений.

Не размещайте тренажер в помещениях с высокой влажностью, например, рядом с парной, сауной или закрытым бассейном. Водяные пары или хлор могут отрицательно повлиять на электронные и другие компоненты тренажера. Рекомендуется устанавливать тренажер в комфортном помещении.

## Инструкция по заземлению

Беговая дорожка должна быть заземлена. В случае сбоя или поломки заземление создает путь для электрического тока с минимальным сопротивлением, что снижает риск удара током. Тренажер оснащен шнуром с жилой для заземления и вилкой с клеммой заземления. Он должен подключаться к соответствующей розетке, установленной и заземленной с соблюдением действующих нормативов. Несоблюдение данных инструкций может привести к утрате гарантии.

Не меняйте вилку, поставляемую вместе с изделием, самостоятельно. Если она не подходит к розетке, соответствующую розетку должен устанавливать квалифицированный электрик.

Этот продукт предназначен для использования в номинальной цепи 220 вольт и имеет заземляющую вилку, которая выглядит как вилка на рисунке. Убедитесь,

что устройство подключено к розетке, имеющей ту же конфигурацию, что и вилка. С этим продуктом нельзя использовать адаптер.

**ОСТОРОЖНО!** Неправильное подключение может стать причиной удара током. Если у вас возникли сомнения в правильности заземления, обратитесь к электрику или представителю сервисной службы. Не меняйте самостоятельно вилку тренажера. Если комплектуемая вилка не подходит к вашей розетке, обратитесь к электрику и установите нужную розетку.

## **Рекомендации по сборке**

Перед сборкой тренажера тщательно изучите ее последовательность и выполняйте все рекомендации. Используйте для сборки приложенный или рекомендуемый инструмент. Убедитесь, что в наличии имеются все детали и они не повреждены. Не прикладывайте чрезмерных усилий к инструменту во избежание травм и повреждения элементов конструкции тренажера. Сначала соберите все детали тренажера, не до конца затянув гайки и болты, и только убедившись, что конструкция собрана правильно, затяните их до конца.

## **Техническое обслуживание / Гарантия / Ремонт**

Регулярное и своевременное техническое обслуживание продлевает срок службы тренажера и сводит обращения в сервисную службу до минимума. Для этого рекомендуется выполнять следующие профилактические процедуры.

### **Рекомендации по уходу**

Перед любым обслуживанием обязательно отключайте тренажер от электрической сети. К обслуживанию можно приступать примерно через 60 секунд, когда произойдет полное обесточивание внутренних электрических цепей тренажера. Регулярно осматривайте Ваш тренажер на предмет попадания посторонних предметов, пыли и грязи в тренажер. Не применяйте абразивные препараты, агрессивные жидкости для чистки рабочих поверхностей тренажера – ацетон, бензин, уайт-спирит, бензол и их производные во избежание повреждения лакокрасочных покрытий и пластиковых деталей. Для ухода рекомендуется применять слегка смоченную нейтральным раствором моющей жидкости ткань с последующей протиркой сухой тканью.

### **ЕЖЕДНЕВНО (после каждой тренировки)**

Выключите тумблер питания беговой дорожки, затем отключите ее от сети;

Протрите беговое полотно, корпус, кожух двигателя и консоль влажной тряпкой. Не используйте растворители, они могут повредить тренажер;

Осмотрите шнур питания. Если он поврежден, обратитесь к представителям компании-продавца;

Убедитесь, что шнур не попал под транспортировочные колёсики тренажера или в другое место, где он может оказаться защемлен или оборван;

Убедитесь, что тренажер находится на достаточном расстоянии от стен (не менее 50 см).

### **ЕЖЕНЕДЕЛЬНО**

Выключите тумблер беговой дорожки, затем отключите ее от сети;

Сложите тренажер, убедившись в надежности его фиксации в вертикальном положении (для складных моделей);

Подметите или пропылесосьте пол, чтобы удалить пыль или другой мусор, который мог накопиться под беговой дорожкой;

### **ЕЖЕМЕСЯЧНО – ВАЖНО!**

Выключите тумблер питания беговой дорожки, затем отключите ее от сети; Проверьте затяжку всех монтажных болтов тренажера;

Снимите кожух двигателя. Дождитесь, пока все огни индикаторов на платах погаснут;

Пропылесосьте сам двигатель и весь моторный отсек, чтобы удалить накопившийся

пух или пыль в моторном отсеке. Невыполнение этой процедуры может привести к короткому замыканию и преждевременному отказу электронных компонентов;  
Протрите беговое полотно влажной тряпкой;

Проверьте и отрегулируйте в случае необходимости натяжение и центровку бегового полотна. Дека и беговое полотно – это детали тренажера, требующие особого внимания. Важно соблюдать правила эксплуатации во избежание преждевременного износа этих деталей. Периодически проверять и проводить центровку и натяжение бегового полотна, а при необходимости и проводить техническое обслуживание беговой дорожки.

## Смазка деки и полотна

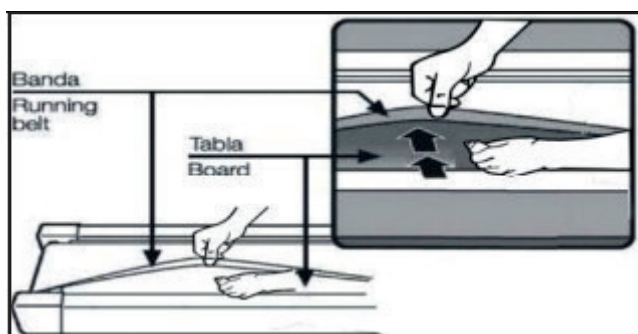
Производитель уже смазал необходимые детали и узлы во время производства беговой дорожки.

Перед первой тренировкой необходимо проверить, а затем регулярно контролировать наличие смазки во избежание поломок.

Мы рекомендуем ежемесячно приподнимать беговое полотно и на ощупь проверять наличие смазки, и если поверхность сухая, ее необходимо смазать. Вы можете использовать как силиконовый спрей в баллончике, так и силиконовую смазку в тубике.

Используйте продукцию уже хорошо зарекомендовавших себя брендов: Efele, Sil-X, Molykote Separator Spray.

- Приподнимите беговое полотно с правой и левой стороны поочередно;
- Нанесите на деку смазку от края и как можно ближе к центру бегового полотна:



- Включите дорожку на минимальной скорости и в течении 5 минут походите, смещая шаг справа налево и в обратном направлении относительно ширины деки, так чтобы смазка как можно равномернее распределилась по всей ее поверхности.



# Рекомендации по техническому обслуживанию домашних беговых дорожек

В процессе эксплуатации беговой дорожки происходит стирание и высыхание фрикционного слоя смазки, которая обеспечивает скольжение полотна по деке и возникает необходимость нанесения нового слоя смазки.

Типичные признаки необходимости смазки деки: сильный нагрев бегового полотна, запах нагретой резины; перегрев электродвигателя, запах дыма, резкий запах пластмассы, нагрев крышки моторного отсека; остановка дорожки и отключение электродвигателя во время занятий; появление текстовых или цифровых сообщений на дисплее консоли и остановка дорожки; токовая нагрузка на электродвигатель более 9 Ампер (DC) (измеряется тестером и только специалистом).

Обращаем Ваше внимание, что несвоевременная смазка деки приводит к повышенному трению и нагрузке на электродвигатель, что может привести к поломке электродвигателя и электронных плат управления дорожкой, повреждению и преждевременному износу деки и бегового полотна. В любом случае, даже при регулярном обслуживании, необходимо контролировать и проверять состояние деки и бегового полотна, токовую нагрузку на электродвигатель и принимать решение в зависимости от их технического состояния.

Регулярное техобслуживание не гарантирует нормальную работу комплектующих беговой дорожки (дека, полотно и т.п.) если пользователями нарушаются правила эксплуатации тренажера.

Для выполнения работ по техническому обслуживанию и ремонту тренажера рекомендуем обращаться к специалистам сервисного центра.

## Центрирование бегового полотна

Операции по центровке и натяжению бегового полотна выполняются пользователем беговой дорожки по мере необходимости.

При ходьбе или беге вы можете работать одной ногой сильнее, чем другой, что приводит к смещению бегового полотна дорожки в процессе эксплуатации.

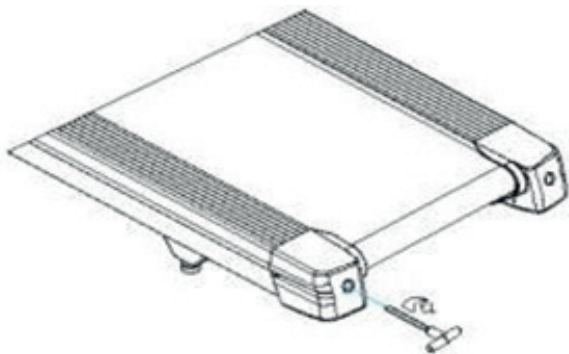
Чтобы его отцентрировать, необходимо прилагаемым в комплекте гаечным ключом отрегулировать положение заднего вала.

**ВНИМАНИЕ:** выполните все указания по центрированию бегового полотна, описанные ниже.

1. Не надевайте свободную одежду или украшения, когда Вы будете выполнять процедуру центрирования.
2. Никогда не поворачивайте болты за один раз более, чем на  $\frac{1}{4}$  оборота.
3. Всегда затягивайте болты с одной стороны и освобождайте с другой для предотвращения перетяжки или провисания дорожки.

4. Нажмите кнопку СТАРТ (QUICK START). Отрегулируйте скорость дорожки кнопками на консоли до 4 км/ч. После регулировки пройдите по дорожке в течение 5 мин.

Если необходимо, повторите действия до полного центрирования бегового полотна. Если беговое полотно смещено вправо: запустите беговое полотно со скоростью до 5 км в час. При помощи входящего в комплект поставки гаечного ключа поверните правый задний болт на  $\frac{1}{4}$  оборота по часовой стрелке. Проверьте положение полотна. Беговое полотно должно пойти полный оборот, после этого можно сделать вывод о том, насколько оно отцентрировано. При необходимости повторите процедуру. Если беговое полотно смещено влево: запустите беговое полотно со скоростью до 5 км в час. При помощи входящего в комплект поставки гаечного ключа поверните левый задний болт на  $\frac{1}{4}$  оборота по часовой стрелке. Проверьте положение полотна. Беговое полотно должно пойти полный оборот, после этого можно сделать вывод о том, насколько оно отцентрировано. При необходимости повторите процедуру.



Беговое полотно при движении не должно касаться боковых накладок. Повторите все эти действия до полного центрирования бегового полотна.

### **Натяжение бегового полотна**

Если при движении ощущается проскальзывание бегового полотна, необходимо его натянуть. В большинстве случаев беговое полотно в процессе работы растягивается, что и вызывает проскальзывание. Натяжение бегового полотна является обычной регулировочной операцией, которую должен выполнять пользователь дорожки.

Для устранения проскальзывания следует затянуть оба натяжных болта заднего вала при помощи торцевого ключа соответствующих размеров (входит в комплект дорожки), повернув их на  $\frac{1}{4}$  ОБОРОТА, как показано на рисунке.

Проверить снова беговую дорожку на проскальзывание. Повторить натяжение при необходимости, но НИКОГДА НЕ ПОВОРАЧИВАТЬ натяжные болты больше, чем на  $\frac{1}{4}$  оборота за один раз.

Натяжение бегового полотна отрегулировано правильно, когда движущаяся лента находится на расстоянии около 1 сантиметра от крышки моторного отсека.

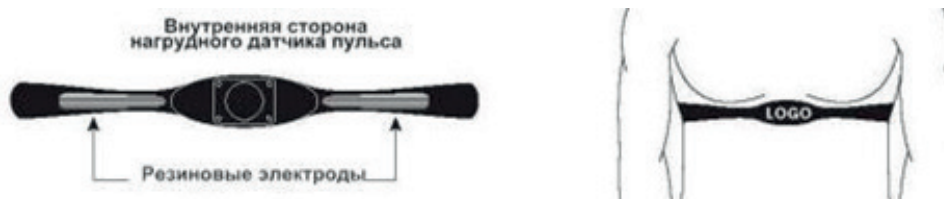
## Пульсозависимая программа

### 1. Контактные датчики пульса (если имеются)

Обхватите руками поручни. Ладони должны находиться на датчиках пульса.

В течение 15-20 секунд датчик измерит последние 5 ударов пульса. Не сжимайте датчики плотно, так как в этом случае может повыситься артериальное давление. Убедитесь, что ладони расположены на пластинах пульсомера, а не на поручнях, во избежание получения неправильных данных.

### 2. Телеметрический датчик пульса (если имеется беспроводной передатчик частоты пульса)



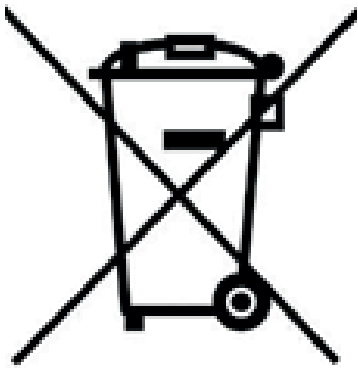
Вы можете измерять уровень пульса с помощью беспроводного датчика пульса, значение которого будет отображено на дисплее консоли. Прежде чем закрепить датчик на груди, увлажните области ремня, где проходят электроды. Затяните ремень вокруг груди и отрегулируйте ремень так, чтобы он сидел плотно.

**Примечание:** датчик должен быть плотно и правильно закреплен на груди для того, чтобы считывать более точный и правильные данные. Если датчик расположен неправильно. Вы может получить некорректную информацию.

## Измерение пульса

**ВНИМАНИЕ!** Для измерения пульса необходимо постоянное удержание рук на сенсорных датчиках пульса. Важно знать, что сенсорные датчики пульса не являются медицинским оборудованием и определяемые значения могут значительно отличаться от фактических.

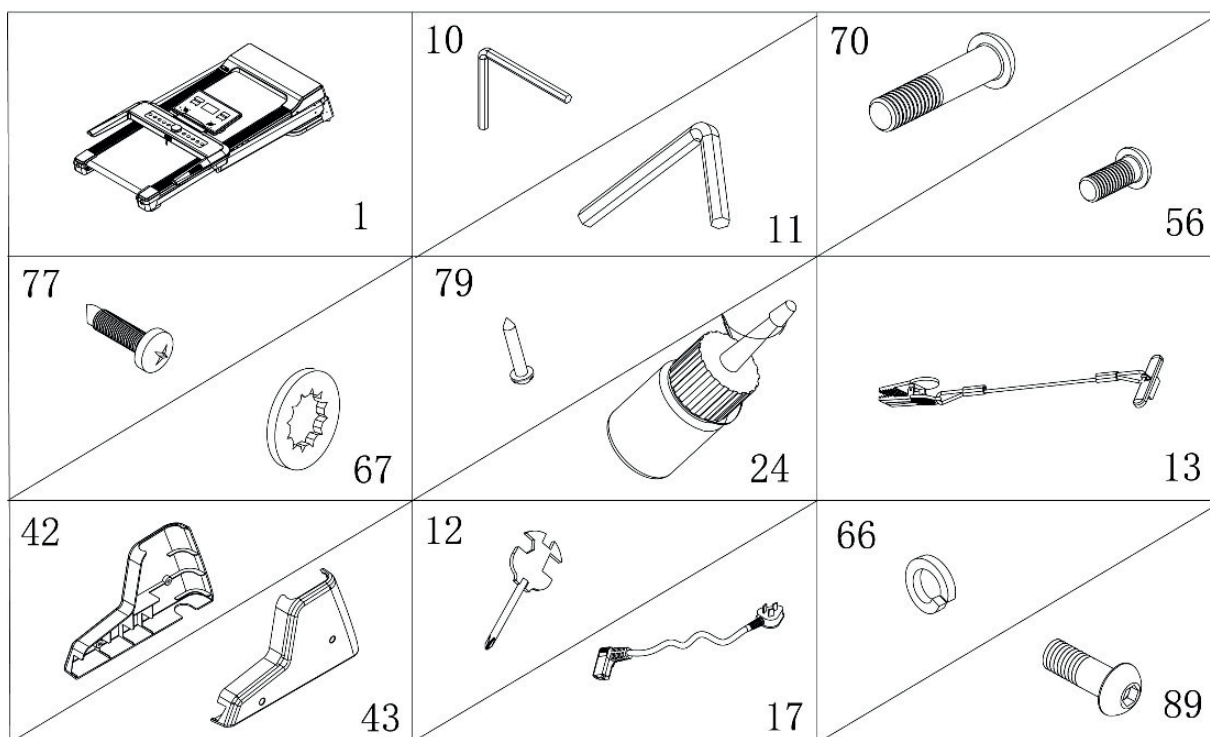
## Указания по утилизации



Данный тренажер не относится к бытовым отходам. Пожалуйста, не выбрасывайте оборудование либо элементы питания вместе с бытовыми отходами, для утилизации использованных элементов питания пользуйтесь действующими в Вашей стране системами возврата и сбора для утилизации. Надлежащий отдельный сбор разобранных приборов, которые впоследствии отправятся на переработку, утилизацию или экологичное захоронение, способствует предотвращению возможных негативных воздействий на окружающую среду и здоровье человека, а также позволяет повторно использовать материалы, из которых изготовлено устройство. За незаконную утилизацию устройства пользователь может быть привлечен к административной ответственности, предусмотренной действующим законодательством.

# Инструкция по сборке

В коробке находятся следующие комплектующие:



## Перечень деталей:

№	Описание	Спец-я	Кол-во	№	Описание	Спец-я	Кол-во
1	Основная рама		1	24	Бутылка с маслом		1
10	Шестигранный ключ №5		1	13	Ключ безопасности		1
70	Болт	M8*42	2	42	Левая крышка корпуса		1
56	Болт	M8*16	2	43	Правая крышка корпуса		1
11	Шестигранный ключ №6		1	12	Гаечный ключ с отверткой		1
67	Шайба	8	4	17	Шнур питания		1
79	Винт	4.2*12	2	77	Винт	4.2*19	4
89	Болт	M8*20	2	66	Шайба		2

## Набор инструментов:

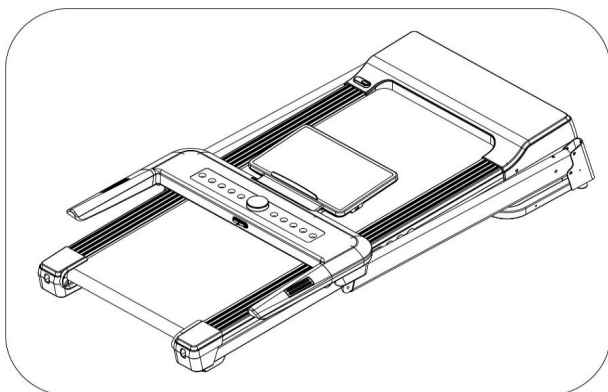
Ключ-шестигранник №5 — 5мм 1 шт.

Ключ-шестигранник №6 — 6мм 1 шт.

Гаечный ключ с отверткой — 1 шт.

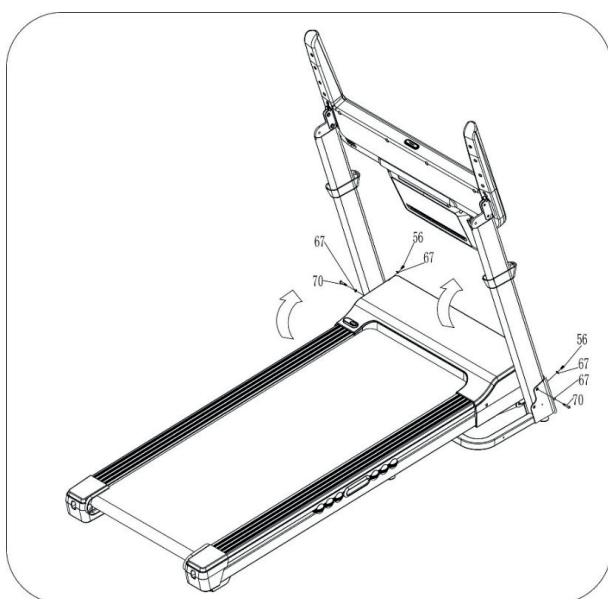
**Примечание:** не подключайте питание до завершения сборки

## ШАГ 1



Откройте коробку, достаньте запчасти, указанные выше, и установите основную раму на ровную поверхность.

## ШАГ 2



1. Удерживая стойку рукой, зафиксируйте её на основной раме справа болтом (70) и шайбой (67) с помощью ключа-шестигранника (10).
2. Далее также с помощью ключа-шестигранника (10) зафиксируйте стойку на основной раме болтом (56) и шайбой (67).
3. С левой стороны зафиксируйте стойку так же, как и с правой.

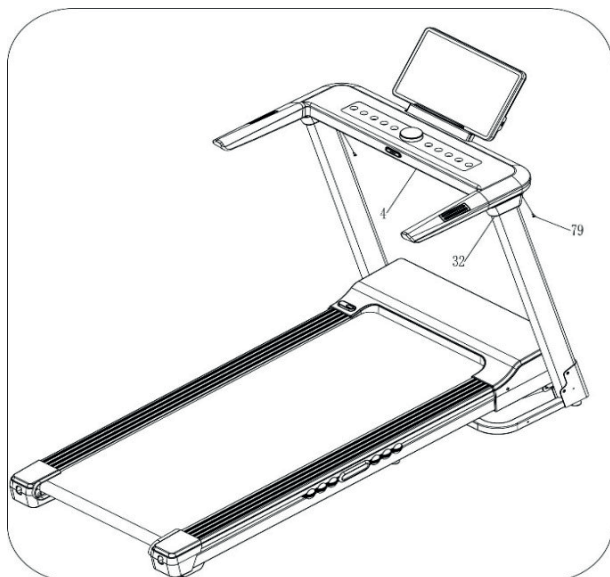
**Примечание:** не отпускайте стойку до полной фиксации, чтобы избежать травм.

## ШАГ 3



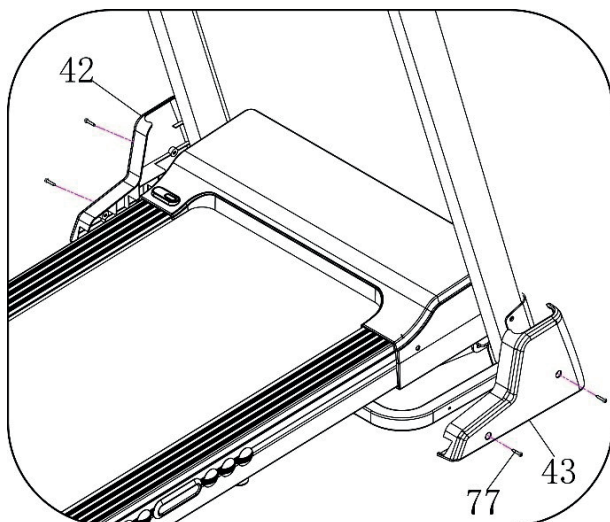
1. Закрепите компьютер на стойке болтом (89) и шайбой (66) с помощью ключа-шестигранника (10).
2. Отрегулируйте угол наклона дисплея.

#### ШАГ 4



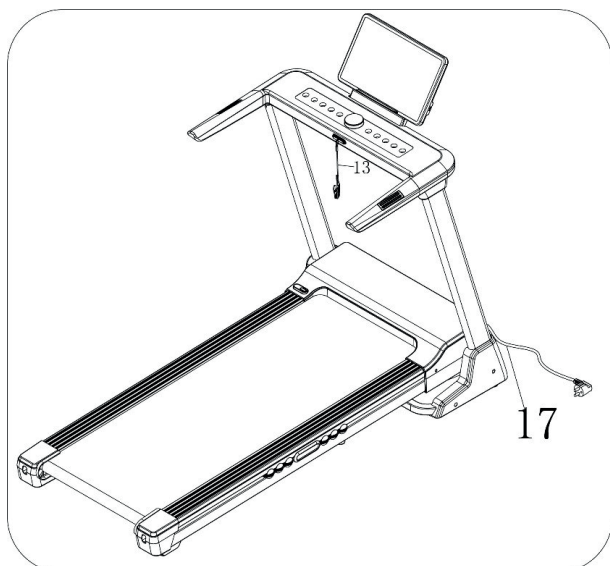
1. Установите верхнюю крышку (32) на консоль.
2. Зафиксируйте верхнюю крышку (32) с помощью гаечного ключа (12) и болта (79).
3. С левой стороны проделайте те же манипуляции, что и с правой.

#### ШАГ 5



1. Используйте гаечный ключ с отвёрткой (12), болт (77) для фиксации левой крышки основания (42) в опорной раме.
2. С правой стороны проделайте те же манипуляции, что и с левой.

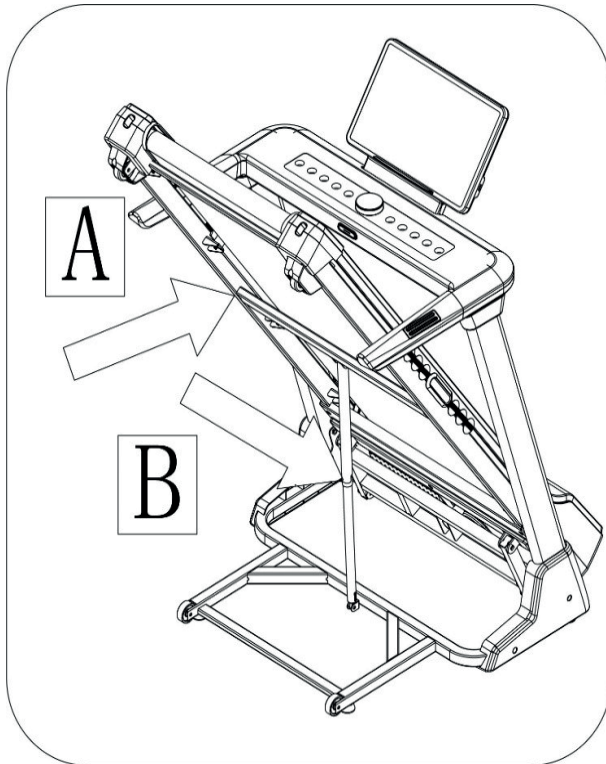
#### ШАГ 6



1. Вставьте ключ безопасности (13) в компьютер.
2. Подсоедините шнур питания (17) к основной раме.

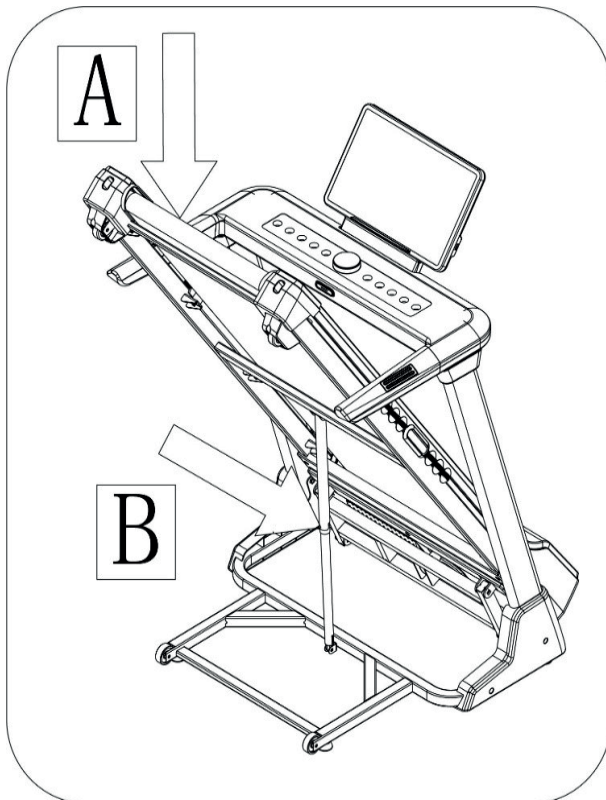
# Как сложить и разложить беговую дорожку

## Как сложить



Потяните опорную раму дорожки вверх до положения А. Когда пневматический стержень будет заблокирован в цилиндре, раздастся характерный звук.

## Как разложить



Придерживая рукой основную раму (там, где обозначено А на рисунке), резко надавите на пневматический стержень - основная рама дорожки разложится автоматически.

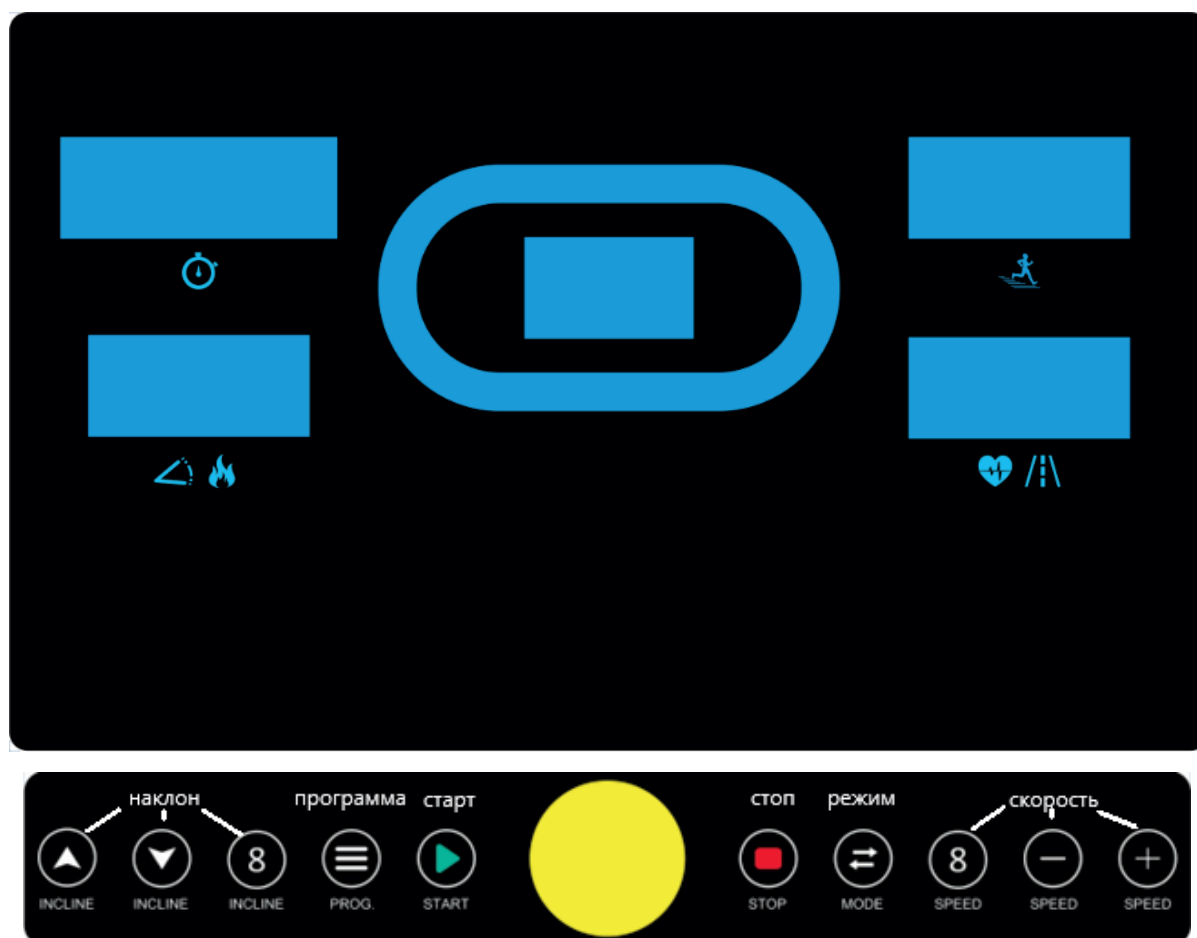
**(Убедитесь, что другие лица или животные находятся на достаточном расстоянии и не пострадают).**



## Технические параметры

<b>В собранном виде Размер (мм)</b>	1840*850*1366	<b>Мощность</b>	4.0 л.с.
<b>В сложенном виде Размер (мм)</b>	1150*850*1480	<b>Максимальная выходная мощность</b>	6.8 л.с.
<b>Беговая поверхность Размер (мм)</b>	540*1500	<b>Диапазон скорости</b>	1.0-22 км/ч
<b>Вес Нетто</b>	80 кг		
<b>На LED-мониторе отображаются параметры:</b>	Скорость, Время, Расстояние, Калории, Пульс		

## 1. ОКНО ДИСПЛЕЯ



## 2. ИНФОРМАЦИЯ НА ДИСПЛЕЕ:

**НАКЛОН И КАЛОРИИ:** показывает наклон дорожки и калории. Отображается значение параметра, иконка которого высвечивается на дисплее.

**ВРЕМЯ:** показывает время пробежки.

**СКОРОСТЬ:** показывает скорость.

**ПУЛЬС И РАССТОЯНИЕ:** показывает данные частоты сердечных сокращений и дистанцию бега. Отображается значение параметра, иконка которого высвечивается на дисплее.

Окно посередине показывает трек и фазу тренировки.

## 3. ФУНКЦИИ КНОПОК

**Кнопка «PROG» (Программа):** нажмите эту кнопку для выбора программы или одного из ручных режимов P1---P99--FAT.

**Кнопка «MODE» (Режим):** когда тренажёр находится в режиме ожидания, нажмите эту кнопку, чтобы выбрать один из режимов: ручной режим, режим обратного отсчёта времени, режим обратного отсчёта расстояния, режим обратного отсчёта калорий.

Когда тренажёр находится в режиме FAT (определение процента жира в организме), последовательность выбора параметров будет следующей: «Sex»

(Пол), «Age» (Возраст), «Height» (Рост), «Weight» (Вес).

**Кнопка «START»:** нажмите эту кнопку, чтобы запустить тренажёр. После нажатия кнопки и трех секунд обратного отсчёта дорожка начнёт работу на минимальной скорости.

**Кнопка «STOP»:** функция Пауза/Остановка. Когда дорожка находится в движении, то при нажатии этой кнопки скорость замедлится и дорожка остановится. Все данные сохраняются. Если нажать кнопку ещё раз из состояния Паузы, тренажёр полностью остановится и данные сбросятся. Если в состоянии Паузы нажать кнопку «START» (Старт), то тренировка продолжится с того места, в котором была поставлена на паузу.

**Кнопка «SPEED+/-» (Скорость +/-):** регулировка скорости. Нажмите эту кнопку для регулировки скорости во время движения или установки параметров в состоянии покоя.

**Кнопка «SPEED(8)» (Скорость (8)):** быстрая регулировка скорости.

**Кнопка «INCLINE+/-» (Наклон +/-):** Регулировка наклона. Нажмите эту кнопку для регулировки наклона во время движения или для установки параметров в состоянии покоя.

**Кнопка «INCLINE(8)» (Наклон 8):** быстрая регулировка наклона.

**«SMART KNOB» (Умная кнопка):** multifunctional instrument управления для быстрого изменения и отображения параметров. Включает следующие функции:

**Центральная кнопка:** при быстром нажатии дублирует функции кнопок «START» (Старт) и «PAUSE» (Пауза), при длинном нажатии имеет функцию кнопки «STOP» (Стоп). При быстром нажатии дорожка начнёт движение на минимальной скорости после трех секунд обратного отсчёта. Быстрое нажатие во время движения приведёт к замедлению и остановке дорожки — дорожка перейдёт в состояние паузы, все параметры тренировки сохраняются. После следующего короткого нажатия дорожка выйдет из состояния паузы, тренировка продолжится с того места, в котором была остановлена. В любом случае, при длинном нажатии дорожка полностью остановится и все данные будут сброшены.

**Вращение:** вращение по часовой стрелке увеличивает скорость, а против часовой — снижает.

**Дисплей:** отображает все данные синхронно с основным дисплеем.

**Примечание:** любое нажатие кнопки сопровождается звуковой подсказкой. При превышении предельного значения параметра раздастся длинный звуковой сигнал. Если кнопка не работала, то вы не услышите звукового сигнала.

## 4. ОСНОВНЫЕ ФУНКЦИИ

После включения питания окно дисплея подсветится и дорожка перейдёт в режим ожидания.

### 4.1. БЫСТРЫЙ СТАРТ (В РУЧНОМ РЕЖИМЕ):

Вставьте ключ безопасности, нажмите кнопку «START» (Старт) и после трех секунд обратного отсчёта дорожка начнёт движение на минимальной скорости. Нажмите

«SPEED+/-» (Скорость +/-) для регулировки скорости. Нажмите «INCLINE+/-» (Наклон +/-) для регулировки наклона. Для остановки дорожки нажмите «STOP» (Стоп) или выньте ключ безопасности.

#### **4.2. РЕЖИМ ОБРАТНОГО ОТСЧЕТА:**

Нажмите кнопку «MODE» (Режим) для выбора одного из режимов обратного отсчёта (времени, расстояния, калорий) и на экране загорятся данные «по умолчанию». Кнопками «SPEED+/-» (Скорость +/-), «INCLINE+/-» (Наклон +/-) установите параметры. Нажмите кнопку «START» для запуска дорожки, и она начнёт двигаться с минимальной скоростью, для изменения скорости используйте кнопку «SPEED+/-» (Скорость +/-), для изменения наклона используйте кнопку «INCLINE+/-» (Наклон +/-). Когда обратный отсчёт дойдёт до 0, то дорожка постепенно остановится. В любой момент вы можете нажать кнопку «STOP» или вынуть ключ безопасности для остановки дорожки.

#### **4.3. ПРЕДУСТАНОВЛЕННЫЕ ПРОГРАММЫ:**

Кнопкой «PROG» (Программа) выберите одну из предустановленных программ от P1 до P99. После выбора программы высветятся и замигают данные по умолчанию. Нажмите «SPEED+/-» (Скорость +/-) или «INCLINE+/-» (Наклон +/-) для установки времени тренировки. Каждая из программ разделена на 20 сегментов. Время каждого из сегментов будет соответствовать времени тренировки делённому на 20. Нажмите кнопку «START» (Старт) для запуска и дорожка начнёт движение со скоростью и наклоном, установленным для первого сегмента выбранной программы. После окончания сегмента она перейдёт к следующему автоматически, значения скорости и наклона будут соответствовать предустановленным для соответствующего сегмента программы. По окончании программы дорожка медленно остановится. Во время движения можно изменять скорость и наклон кнопками «SPEED+/-» (Скорость +/-) или «INCLINE+/-» (Наклон +/-). При этом при переходе к следующему сегменту изменённые значения сбросятся, и программа использует параметры, установленные для соответствующего сегмента по умолчанию. В любой момент вы можете нажать кнопку «STOP» или вынуть ключ безопасности для остановки дорожки.

***По окончании программы вы услышите 15 звуковых сигналов, после чего данные будут сброшены, дорожка перейдёт в режим ожидания.***

### **5. ПРОВЕРКА СЕРДЦЕБИЕНИЯ**

Удерживайте датчики пульса обеими руками и данные в соответствующем окне дисплея появятся через 5 секунд. Чтобы получить точные значения сердцебиения удерживайте датчики более, чем 30 секунд до окончания проверки. Данные о пульсе носят справочный характер и не могут быть использованы в медицинских целях.

### **6. ПРОВЕРКА СОДЕРЖАНИЯ ЖИРА В ОРГАНИЗМЕ**

Когда беговая дорожка находится в режиме ожидания, нажимайте кнопку «PROGRAM» (Программа) до появления в окне экрана значения «FAT» для выбора программы проверки содержания жира в организме. Нажмите кнопку «MODE» (режим) для выбора параметров в следующей последовательности: SEX (пол) / AGE (возраст) / HEIGHT (рост) / WEIGHT (вес). В соответствующем

окне появятся значения «-1-», «-2-», «-3-», «-4-». Для регулировки каждого из выбранных параметров используйте кнопку «SPEED+/-» (Скорость +/-) — вы увидите их значения в соответствующем окне. Чтобы подтвердить выбор и закончить установку нажмите кнопку «MODE», после чего в окне отобразится «-5-» и «---», после чего тренажёр будет готов к работе в режиме проверки содержания жира в организме. Зажмите ручки пульсометра обеими руками и через 5 секунд на экране появятся данные о вашем ИМТ.

### 6.1 Данные на дисплее и установленный диапазон

Параметр	По умолчанию	Установленный диапазон	Примечание
Пол (-1-)	0 (муж.)	0—1	0= муж. 1= жен.
Возраст (-2-)	25	10—99	
Рост (-3-)	170 см	100—240 см	
Вес (-4-)	70 кг	20—160 кг	

### 6.2 Контрольные значения ИМТ

(ИМТ)	
<19	Недобор веса
19--26	Нормальный вес
27--30	Лишний вес
>30	Ожирение

## 7. СПЯЩИЙ РЕЖИМ

При остановке более чем на 10 минут система выключает все дисплеи и переходит в спящий режим. Для выхода из спящего режима нажмите любую кнопку.

## 8. ДАННЫЕ ТРЕНИРОВКИ И ДИАПАЗОН ЗНАЧЕНИЙ

	ОТОБРАЖАЕМЫЙ ДИАПАЗОН	ЗНАЧЕНИЕ ПАРАМЕТРА ПО УМОЛЧАНИЮ	ПРОГРАММА ПО УМОЛЧАНИЮ	ДИАПАЗОН
<b>СКОРОСТЬ(км/ч)</b>	1.0-22	-----	-----	1.0-22 км
<b>НАКЛОН (%)</b>	20%			0—20%
<b>ВРЕМЯ</b>	0:00—99:59	30:00	30:00	5:00---99:00
<b>РАССТОЯНИЕ</b>	0.00KM—99.9 км	1.00 км	-----	0.5KM—99.9 км
<b>КАЛОРИИ</b>	0 ккал—999 ккал	50 ккал	-----	10Kcal—990 ккал

## 9. ТАБЛИЦА ДАННЫХ:

Время Скорость	Установленное время/ 20 = время одного тренировочного сегмента																				
	1	2	3	4	5	6	7	8	9	10	11	12	13	14	15	16	17	18	19	20	
P01	скорость	2	3	3	4	5	3	4	5	5	3	4	5	4	4	4	2	3	3	5	3
	наклон	1	1	2	2	2	3	3	3	2	2	1	2	2	1	1	3	3	2	2	2
P02	скорость	2	4	4	5	6	4	6	6	6	4	5	6	4	4	4	2	2	5	4	2
	наклон	1	2	2	2	2	3	3	2	2	2	2	2	3	3	3	4	4	3	2	2
P03	скорость	2	4	4	6	6	4	7	7	7	4	7	7	4	4	4	2	4	5	3	2
	наклон	2	3	3	2	2	3	3	3	2	2	2	2	4	4	4	6	6	3	2	2

P04	скорость	3	5	5	6	7	7	5	7	7	8	8	5	9	5	5	6	6	4	4	3
	наклон	2	3	3	2	2	3	3	3	2	2	2	2	4	4	4	6	6	3	2	2
P05	скорость	2	4	4	5	6	7	7	5	6	7	8	8	5	4	3	3	6	5	4	2
	наклон	3	3	3	4	4	5	5	5	4	4	4	4	5	5	3	3	3	2	2	2
P06	скорость	2	4	4	4	5	6	8	8	6	7	8	8	6	4	4	2	5	4	3	2
	наклон	3	5	5	5	4	4	4	3	3	3	3	4	4	4	3	3	3	4	3	2
P07	скорость	2	3	3	3	4	5	3	4	5	3	4	5	3	3	3	6	6	5	3	3
	наклон	4	4	4	4	3	3	6	6	6	7	7	8	8	9	9	6	6	5	4	4
P08	скорость	2	3	3	6	7	7	4	6	7	4	6	7	4	4	4	2	3	4	4	2
	наклон	4	5	5	5	6	6	6	7	8	9	9	9	10	10	10	12	12	8	6	3
P09	скорость	2	4	4	7	7	4	7	8	4	8	9	9	4	4	4	5	6	3	3	2
	наклон	5	5	5	6	6	6	4	4	6	6	5	5	8	8	9	9	9	7	4	2
P10	скорость	2	4	5	6	7	5	4	6	8	8	6	6	5	4	4	2	4	4	3	3
	наклон	5	6	6	6	7	5	8	8	4	4	4	5	5	8	8	10	10	8	6	3
P11	скорость	2	5	8	10	7	7	10	10	7	7	10	10	5	5	9	9	5	5	4	3
	наклон	4	5	3	2	6	6	2	2	2	2	2	4	5	6	3	2	5	5	2	0
P12	скорость	3	4	9	9	5	9	5	8	5	9	7	5	5	7	9	9	5	7	6	3
	наклон	1	2	3	2	3	5	5	0	0	2	3	5	7	3	3	5	6	5	3	3
P13	скорость	3	6	7	5	9	9	7	5	5	7	9	5	8	5	9	5	9	9	4	3
	наклон	3	3	5	6	5	3	3	7	5	3	2	0	0	5	5	3	2	3	2	1
P14	скорость	2	2	4	5	6	5	4	3	2	1	2	3	4	5	6	5	4	3	2	1
	наклон	4	4	4	4	3	3	6	6	6	7	7	8	8	9	9	6	6	5	4	4
P15	скорость	2	4	6	8	6	6	4	4	2	2	2	4	6	8	6	6	4	4	2	2
	наклон	3	3	3	4	4	5	5	5	4	4	4	4	5	5	3	3	3	2	2	2
P16	скорость	2	4	6	8	10	8	6	4	2	2	2	4	6	8	6	6	4	4	2	2
	наклон	5	5	5	6	6	6	4	4	6	6	5	5	8	8	9	9	9	7	4	1
P17	скорость	2	2	6	6	8	10	6	6	2	2	2	2	6	6	8	10	6	6	2	2
	наклон	4	5	5	5	6	6	6	7	8	9	9	9	10	10	10	12	12	8	6	3
P18	скорость	2	3	4	5	2	3	4	5	3	2	2	3	4	5	2	3	4	5	3	2
	наклон	4	4	4	4	3	3	6	6	6	7	7	8	8	9	9	6	6	5	3	2
P19	скорость	2	4	6	2	4	6	2	4	6	2	2	4	6	2	4	6	2	4	6	2
	наклон	3	5	5	5	4	4	4	3	3	3	3	4	4	4	3	3	3	4	3	2
P20	скорость	1	3	4	5	6	5	4	3	2	1	1	3	4	5	6	5	4	3	2	1
	наклон	3	3	3	4	4	5	5	5	4	4	4	4	5	5	3	3	3	2	2	2
P21	скорость	3	3	3	4	5	3	4	5	5	3	4	5	4	4	4	2	3	3	5	3
	наклон	1	1	2	2	2	3	3	3	2	2	1	2	2	1	1	3	3	2	2	2
P22	скорость	2	5	4	5	6	4	6	6	6	4	5	6	4	4	4	2	2	5	4	2
	наклон	1	2	2	2	2	3	3	2	2	2	2	2	3	3	3	4	4	3	2	2
P23	скорость	2	4	5	6	6	4	7	7	7	4	7	7	4	4	4	2	4	5	3	2
	наклон	2	3	3	2	2	3	3	3	2	2	2	2	4	4	4	6	6	3	2	2
P24	скорость	3	5	5	7	7	7	5	7	7	8	8	5	9	5	5	6	6	4	4	3
	наклон	2	3	3	2	2	3	3	3	2	2	2	2	4	4	4	6	6	3	2	2
P25	скорость	2	4	4	5	7	7	7	5	6	7	8	8	5	4	3	3	6	5	4	2
	наклон	3	3	3	4	4	5	5	5	4	4	4	4	5	5	3	3	3	2	2	2
P26	скорость	2	4	4	4	5	7	8	8	6	7	8	8	6	4	4	2	5	4	3	2
	наклон	3	5	5	5	4	4	4	3	3	3	3	4	4	4	3	3	3	4	3	2
P27	скорость	2	3	3	3	4	5	4	4	5	3	4	5	3	3	3	6	6	5	3	3
	наклон	4	4	4	4	3	3	6	6	6	7	7	8	8	9	9	6	6	5	3	3

P28	скорость	2	3	3	6	7	7	4	7	7	4	6	7	4	4	4	2	3	4	4	2
	наклон	4	5	5	5	6	6	6	7	8	9	9	9	10	10	10	12	12	8	6	3
P29	скорость	2	4	4	7	7	4	7	8	5	8	9	9	4	4	4	5	6	3	3	2
	наклон	5	5	5	6	6	6	4	4	6	6	5	5	8	8	9	9	9	7	4	2
P30	скорость	2	4	5	6	7	5	4	6	8	9	6	6	5	4	4	2	4	4	3	3
	наклон	5	6	6	6	7	5	8	8	4	4	4	5	5	8	8	10	10	8	6	3
P31	скорость	2	5	8	10	7	7	10	10	7	7	11	10	6	6	9	9	5	5	4	3
	наклон	4	5	3	2	6	6	2	2	2	2	2	4	5	6	3	2	5	5	2	0
P32	скорость	3	4	9	9	5	9	5	8	5	9	7	6	5	7	9	9	5	7	6	3
	наклон	1	2	3	2	3	5	5	0	0	2	3	5	7	3	3	5	6	5	3	3
P33	скорость	3	4	9	9	5	9	5	8	5	9	7	5	6	7	9	9	5	7	6	3
	наклон	1	2	3	2	3	5	5	0	0	2	3	5	7	3	3	5	6	5	3	3
P34	скорость	2	2	4	5	6	5	4	3	2	1	2	3	4	6	6	5	4	3	2	1
	наклон	1	1	1	1	1	1	1	1	1	1	1	1	1	1	1	1	1	1	1	1
P35	скорость	2	4	6	8	6	6	4	4	2	2	2	4	6	8	7	6	4	4	2	2
	наклон	1	1	1	1	1	1	1	1	1	1	1	1	1	1	1	1	1	1	1	1
P36	скорость	2	4	6	8	10	8	6	4	2	2	2	4	6	8	6	7	4	4	2	2
	наклон	5	5	5	6	6	6	4	4	6	6	5	5	8	8	9	9	9	7	4	2
P37	скорость	2	2	6	6	8	10	6	6	2	2	2	2	6	6	8	10	7	6	2	2
	наклон	4	5	5	5	6	6	6	7	8	9	9	9	10	10	10	12	12	8	6	3
P38	скорость	2	3	4	5	2	3	4	5	3	2	2	3	4	5	2	3	4	6	3	2
	наклон	4	4	4	4	3	3	6	6	6	7	7	8	8	9	9	6	6	5	3	3
P39	скорость	2	4	6	2	4	6	2	4	6	2	2	4	6	2	4	6	2	4	7	2
	наклон	3	5	5	5	4	4	4	3	3	3	3	4	4	4	3	3	3	4	3	2
P40	скорость	1	3	4	5	6	5	4	3	2	1	1	3	4	5	6	5	4	3	2	2
	наклон	3	3	3	4	4	5	5	5	4	4	4	4	5	5	3	3	3	2	2	2
P41	скорость	2	3	3	4	5	3	4	5	5	3	4	5	4	4	4	2	3	3	5	2
	наклон	1	1	2	2	2	3	3	3	2	2	1	2	2	1	1	3	3	2	2	2
P42	скорость	2	4	4	5	6	4	6	6	6	4	5	6	4	4	4	2	2	5	3	2
	наклон	1	2	2	2	2	3	3	2	2	2	2	2	3	3	3	4	4	3	2	2
P43	скорость	2	4	4	6	6	4	7	7	7	4	7	7	4	4	4	2	4	4	3	2
	наклон	2	3	3	2	2	3	3	3	2	2	2	2	4	4	4	6	6	3	2	2
P44	скорость	3	5	5	6	7	7	5	7	7	8	8	5	9	5	5	6	5	4	4	3
	наклон	2	3	3	2	2	3	3	3	2	2	2	2	4	4	4	6	6	3	2	2
P45	скорость	2	4	4	5	6	7	7	5	6	7	8	8	5	4	3	2	6	5	4	2
	наклон	3	3	3	4	4	5	5	5	4	4	4	4	5	5	3	3	3	2	2	2
P46	скорость	2	4	4	4	5	6	8	8	6	7	8	8	6	4	3	2	5	4	3	2
	наклон	3	5	5	5	4	4	4	3	3	3	3	4	4	4	3	3	3	4	3	2
P47	скорость	2	3	3	3	4	5	3	4	5	3	4	5	3	2	3	6	6	5	3	3
	наклон	4	4	4	4	3	3	6	6	6	7	7	8	8	9	9	6	6	5	3	3
P48	скорость	2	3	3	6	7	7	4	6	7	4	6	7	3	4	4	2	3	4	4	2
	наклон	4	5	5	5	6	6	6	7	8	9	9	9	10	10	10	12	12	8	6	3
P49	скорость	2	4	4	7	7	4	7	8	4	8	9	8	4	4	4	5	6	3	3	2
	наклон	5	5	5	6	6	6	4	4	6	6	5	5	8	8	9	9	9	7	4	2
P50	скорость	2	4	5	6	7	5	4	6	8	8	5	6	5	4	4	2	4	4	3	3
	наклон	5	6	6	6	7	5	8	8	4	4	4	5	5	8	8	10	10	8	6	3
P51	скорость	2	5	8	10	7	7	10	10	7	6	10	10	6	6	9	9	5	5	4	3
	наклон	4	5	3	2	6	6	2	2	2	2	2	4	5	6	3	2	5	5	2	0
P52	скорость	3	4	9	9	5	9	5	8	4	9	7	5	5	7	9	9	5	7	6	3
	наклон	1	2	3	2	3	5	5	0	0	2	3	5	7	3	3	5	6	5	3	3

P53	скорость	3	4	9	9	5	9	5	7	5	9	7	5	5	7	9	9	5	7	6	3
	наклон	1	2	3	2	3	5	5	0	0	2	3	5	7	3	3	5	6	5	3	3
P54	скорость	2	2	4	5	6	5	3	3	2	1	2	3	4	5	6	5	4	3	2	1
	наклон	1	1	1	1	1	1	1	1	1	1	1	1	1	1	1	1	1	1	1	1
P55	скорость	2	4	6	8	6	5	4	4	2	2	2	4	6	8	6	6	4	4	2	2
	наклон	1	1	1	1	1	1	1	1	1	1	1	1	1	1	1	1	1	1	1	1
P56	скорость	2	4	6	8	9	8	6	4	2	2	2	4	6	8	6	6	4	4	2	2
	наклон	5	5	5	6	6	6	4	4	6	6	5	5	8	8	9	9	9	7	4	2
P57	скорость	2	2	6	5	8	10	6	6	2	2	2	2	6	6	8	10	6	6	2	2
	наклон	4	5	5	5	6	6	6	7	8	9	9	9	10	10	10	12	12	8	6	3
P58	скорость	2	3	3	5	2	3	4	5	3	2	2	3	4	5	2	3	4	5	3	2
	наклон	4	4	4	4	3	3	6	6	6	7	7	8	8	9	9	6	6	5	3	3
P59	скорость	2	3	6	2	4	6	2	4	6	2	2	4	6	2	4	6	2	4	6	2
	наклон	3	5	5	5	4	4	4	3	3	3	3	4	4	4	3	3	3	4	3	2
P60	скорость	2	3	4	5	6	5	4	3	2	1	1	3	4	5	6	5	4	3	2	1
	наклон	3	3	3	4	4	5	5	5	4	4	4	4	5	5	3	3	3	2	2	2
P61	скорость	4	3	3	4	5	3	4	5	5	3	4	5	4	4	4	2	3	3	5	3
	наклон	1	1	2	2	2	3	3	3	2	2	1	2	2	1	1	3	3	2	2	2
P62	скорость	2	6	4	5	6	4	6	6	6	4	5	6	4	4	4	2	2	5	4	2
	наклон	1	2	2	2	2	3	3	2	2	2	2	2	3	3	3	4	4	3	2	2
P63	скорость	2	4	6	6	6	4	7	7	7	4	7	7	4	4	4	2	4	5	3	2
	наклон	2	3	3	2	2	3	3	3	2	2	2	2	4	4	4	6	6	3	2	2
P64	скорость	3	5	5	8	7	7	5	7	7	8	8	5	9	5	5	6	6	4	4	3
	наклон	2	3	3	2	2	3	3	3	2	2	2	2	4	4	4	6	6	3	2	2
P65	скорость	2	4	4	5	8	7	7	5	6	7	8	8	5	4	3	3	6	5	4	2
	наклон	3	3	3	4	4	5	5	5	4	4	4	4	5	5	3	3	3	2	2	2
P66	скорость	2	4	4	4	5	8	8	8	6	7	8	8	6	4	4	2	5	4	3	2
	наклон	3	5	5	5	4	4	4	3	3	3	3	4	4	4	3	3	3	4	3	2
P67	скорость	2	3	3	3	4	5	5	4	5	3	4	5	3	3	3	6	6	5	3	3
	наклон	4	4	4	4	3	3	6	6	6	7	7	8	8	9	9	6	6	5	3	3
P68	скорость	2	3	3	6	7	7	4	8	7	4	6	7	4	4	4	2	3	4	4	2
	наклон	4	5	5	5	6	6	6	7	8	9	9	9	10	10	10	12	12	8	6	3
P69	скорость	2	4	4	7	7	4	7	8	6	8	9	9	4	4	4	5	6	3	3	2
	наклон	5	5	5	6	6	6	4	4	6	6	5	5	8	8	9	9	9	7	4	2
P70	скорость	2	4	5	6	7	5	4	6	8	10	6	6	5	4	4	2	4	4	3	3
	наклон	5	6	6	6	7	5	8	8	4	4	4	5	5	8	8	10	10	8	6	3
P71	скорость	2	5	8	10	7	7	10	10	7	7	8	10	6	6	9	9	5	5	4	3
	наклон	4	5	3	2	6	6	2	2	2	2	2	4	5	6	3	2	5	5	2	0
P72	скорость	3	4	9	9	5	9	5	8	5	9	7	7	5	7	9	9	5	7	6	3
	наклон	1	2	3	2	3	5	5	0	0	2	3	5	7	3	3	5	6	5	3	3
P73	скорость	3	4	9	9	5	9	5	8	5	9	7	5	7	7	9	9	5	7	6	3
	наклон	1	2	3	2	3	5	5	0	0	2	3	5	7	3	3	5	6	5	3	3
P74	скорость	2	2	4	5	6	5	4	3	2	1	2	3	4	7	6	5	4	3	2	1
	наклон	1	1	1	1	1	1	1	1	1	1	1	1	1	1	1	1	1	1	1	1
P75	скорость	2	4	6	8	6	6	4	4	2	2	2	4	6	8	8	6	4	4	2	2
	наклон	1	1	1	1	1	1	1	1	1	1	1	1	1	1	1	1	1	1	1	1
P76	скорость	2	4	6	8	10	8	6	4	2	2	2	4	6	8	6	8	4	4	2	2
	наклон	5	5	5	6	6	6	4	4	6	6	5	5	8	8	9	9	9	7	4	2



P77	скорость	2	2	6	6	8	10	6	6	2	2	2	2	6	6	8	10	8	6	2	2
	наклон	4	5	5	5	6	6	6	7	8	9	9	9	10	10	10	12	12	8	6	3
P78	скорость	2	3	4	5	2	3	4	5	3	2	2	3	4	5	2	3	4	7	3	2
	наклон	4	4	4	4	3	3	6	6	6	7	7	8	8	9	9	6	6	5	3	3
P79	скорость	2	4	6	2	4	6	2	4	6	2	2	4	6	2	4	6	2	4	8	2
	наклон	3	5	5	5	4	4	4	3	3	3	3	4	4	4	3	3	3	4	3	2
P80	скорость	1	3	4	5	6	5	4	3	2	1	1	3	4	5	6	5	4	3	2	3
	наклон	3	3	3	4	4	5	5	5	4	4	4	4	5	5	3	3	3	2	2	2
P81	скорость	2	3	3	4	5	3	4	5	5	3	4	5	4	4	4	2	3	3	5	1
	наклон	1	1	2	2	2	3	3	3	2	2	1	2	2	1	1	3	3	2	2	2
P82	скорость	2	4	4	5	6	4	6	6	6	4	5	6	4	4	4	2	2	5	2	2
	наклон	1	2	2	2	2	3	3	2	2	2	2	2	3	3	3	4	4	3	2	2
P83	скорость	2	4	4	6	6	4	7	7	7	4	7	7	4	4	4	2	4	3	3	2
	наклон	2	3	3	2	2	3	3	3	2	2	2	2	4	4	4	6	6	3	2	2
P84	скорость	3	5	5	6	7	7	5	7	7	8	8	5	9	5	5	6	4	4	4	3
	наклон	2	3	3	2	2	3	3	3	2	2	2	2	4	4	4	6	6	3	2	2
P85	скорость	2	4	4	5	6	7	7	5	6	7	8	8	5	4	3	1	6	5	4	2
	наклон	3	3	3	4	4	5	5	5	4	4	4	4	5	5	3	3	3	2	2	2
P86	скорость	2	4	4	4	5	6	8	8	6	7	8	8	6	4	2	2	5	4	3	2
	наклон	3	5	5	5	4	4	4	3	3	3	3	4	4	4	3	3	3	4	3	2
P87	скорость	2	3	3	3	4	5	3	4	5	3	4	5	3	1	3	6	6	5	3	3
	наклон	4	4	4	4	3	3	6	6	6	7	7	8	8	9	9	6	6	5	3	3
P88	скорость	2	3	3	6	7	7	4	6	7	4	6	7	2	4	4	2	3	4	4	2
	наклон	4	5	5	5	6	6	6	7	8	9	9	9	10	10	10	12	12	8	6	3
P89	скорость	2	4	4	7	7	4	7	8	4	8	9	7	4	4	4	5	6	3	3	2
	наклон	5	5	5	6	6	6	4	4	6	6	5	5	8	8	9	9	9	7	4	2
P90	скорость	2	4	5	6	7	5	4	6	8	8	4	6	5	4	4	2	4	4	3	3
	наклон	5	6	6	6	7	5	8	8	4	4	4	5	5	8	8	10	10	8	6	3
P91	скорость	2	5	8	10	7	7	10	10	7	5	10	10	6	6	9	9	5	5	4	3
	наклон	4	5	3	2	6	6	2	2	2	2	2	4	5	6	3	2	5	5	2	0
P92	скорость	3	4	9	9	5	9	5	8	3	9	7	5	5	7	9	9	5	7	6	3
	наклон	1	2	3	2	3	5	5	0	0	2	3	5	7	3	3	5	6	5	3	3
P93	скорость	3	4	9	9	5	9	5	6	5	9	7	5	5	7	9	9	5	7	6	3
	наклон	1	2	3	2	3	5	5	0	0	2	3	5	7	3	3	5	6	5	3	3
P94	скорость	2	2	4	5	6	5	2	3	2	1	2	3	4	5	6	5	4	3	2	1
	наклон	1	1	1	1	1	1	1	1	1	1	1	1	1	1	1	1	1	1	1	1
P95	скорость	2	4	6	8	6	4	4	4	2	2	2	4	6	8	6	6	4	4	2	2
	наклон	1	1	1	1	1	1	1	1	1	1	1	1	1	1	1	1	1	1	1	1
P96	скорость	2	4	6	8	8	8	6	4	2	2	2	4	6	8	6	6	4	4	2	2
	наклон	5	5	5	6	6	6	4	4	6	6	5	5	8	8	9	9	9	7	4	2
P97	скорость	2	2	6	4	8	10	6	6	2	2	2	2	6	6	8	10	6	6	2	2
	наклон	4	5	5	5	6	6	6	7	8	9	9	9	10	10	10	12	12	8	6	3
P98	скорость	2	3	2	5	2	3	4	5	3	2	2	3	4	5	2	3	4	5	3	2
	наклон	4	4	4	4	3	3	6	6	6	7	7	8	8	9	9	6	6	5	3	3
P99	скорость	2	2	6	2	4	6	2	4	6	2	2	4	6	2	4	6	2	4	6	2
		3	5	5	5	4	4	4	3	3	3	3	4	4	4	3	3	3	4	3	2

## **ИНСТРУКЦИИ ПО ВЫПОЛНЕНИЮ УПРАЖНЕНИЙ**

### **Разминка, начало эксплуатации**

Если вам больше 35 лет, у вас есть проблемы со здоровьем или если вы впервые занимаетесь спортом, пожалуйста, проконсультируйтесь с врачом или другим профильным специалистом.

Перед использованием электрической беговой дорожки, пожалуйста, научитесь управлять устройством. Убедитесь, что вы умеете запускать, останавливать дорожку, регулировать скорость и другие параметры. При изучении дорожки не стойте на беговом полотне. Использовать дорожку можно только после ознакомления с правилами эксплуатации. Чтобы начать использование, встаньте на противоскользящие подножки, расположенные с обеих сторон, и возьмитесь обеими руками за рукоятку стойки. Запустите дорожку на низкой скорости около 1,6~3,2 км/ч, поставьте на полотно сначала одну ногу, чтобы привыкнуть к движению и скорости. После этого можно встать на полотно обеими ногами и увеличить скорость до 3—5 км/ч. Поддерживайте скорость около 10 минут, затем остановите тренажёр.

### **Тренировка**

Перед началом тренировки убедитесь в том, что вы знаете, как регулировать скорость. Пройдите около 1 км с постоянной скоростью и запишите результат. Это должно занять около 15—25 минут. Если двигаться со скоростью 4,8 км/ч, то 1 км можно пройти примерно за 12 минут. Если скорость для вас комфортна, то скорость/наклон можно увеличить, тогда следующие 30 минут вы будете тренироваться эффективно. На этом этапе не следует слишком сильно увеличивать скорость/наклон, чтобы не допускать дискомфорта и ухудшения самочувствия.

### **Интенсивность тренировки**

Разминайтесь на скорости 4,8 км/ч в течение 2 минут, затем увеличьте скорость до 5,3 км/ч и продолжайте движение в течение ещё 2 минут, затем увеличьте скорость до 5,8 км/ч и продолжайте тренировку в течение 2 минут. Далее увеличивайте скорость на 0,3 км/ч через каждые 2 минуты, пока частота дыхания не увеличится. Но не допускайте появления дискофортных ощущений.

Для эффективного сжигания калорий используйте следующий режим: разминайтесь в течение 5 минут со скоростью: 4—4,8 км/ч, затем медленно увеличивайте скорость на 0,3 км/ч каждые 2 минуты, пока не достигнете стабильной скорости, которая будет комфортной для тренировки в течение 45 минут. Интенсивной будет тренировка, если в течение часа двигаться с постоянной скоростью, но периодически увеличивать скорость на 0,3 км/ч на 3—5 минут (для ориентира можно взять просмотр фильма или телепередачи — для увеличения скорости используйте рекламные паузы). Наибольшая эффективность тренировки для сжигания калорий достигается во время кратковременного увеличения скорости. Для окончания тренировки снижайте скорость постепенно в течение 4 минут.

### **Частота тренировок**

Следуйте тренировочному циклу: 3—5 раз в неделю, 15—60 минут. Составьте

расписание с применением научного подхода, учитывайте ваше состояние здоровья.

Перед началом тренировки проконсультируйтесь со своим врачом или специалистом в области здравоохранения. Профессионалы помогут вам составить подходящий график тренировок в соответствии с вашим возрастом и состоянием здоровья, определить скорость движения, интенсивность упражнений. Если во время тренировки вы почувствовали сдавливание или боль в груди, у вас нерегулярное сердцебиение, затруднённое дыхание, головокружение или другое дискомфортное состояние, немедленно прекратите занятия. Прежде чем приступить к ним снова, проконсультируйтесь с вашим врачом или медицинским работником.

Выбирайте свою обычную скорость бега или ходьбы. Если у вас недостаточно опыта, чтобы определить оптимальную скорость, то следуйте инструкции при выборе:

Скорость 1–3.0 км/ч — для тренировок при слабой физической форме

Скорость 3.0–4.5 км/ч — небольшая интенсивность тренировки

Скорость 4.5–6.0 км/ч — средняя скорость движения

Скорость 6.0–7.5 км/ч — быстрое движение

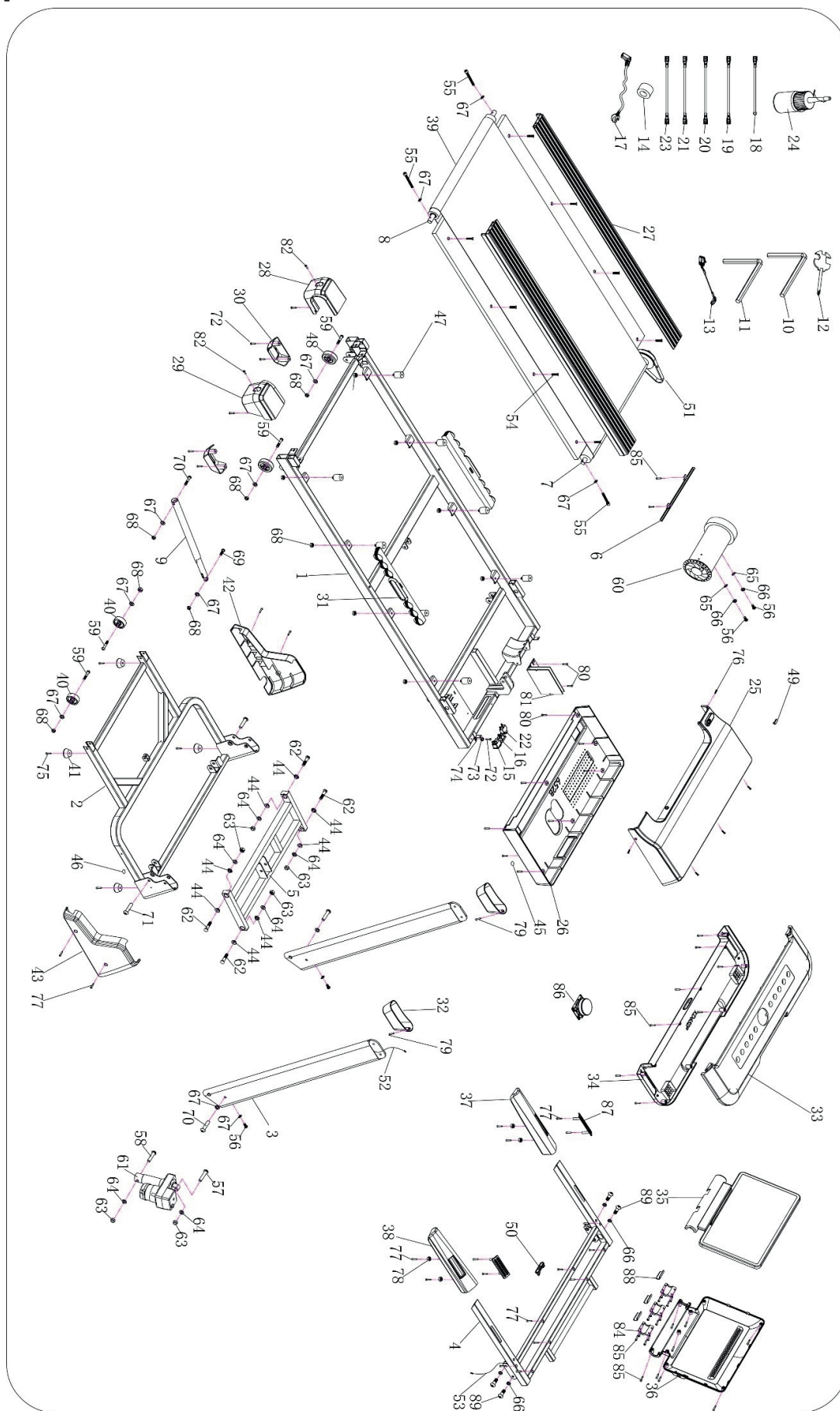
Скорость 7.5–9.0 км/ч — активная пробежка

Скорость 9.0–12.0 км/ч — тренировка для продвинутых

Скорость 12.0–14.5 км/ч — для опытных спортсменов

Скорость 14.5–16.0 — для достижения спортивных результатов

# Взрыв-схема



## Перечень деталей

№	Описание	Спецификация	Количество
1	Основная рама		1
2	Опорная рама		1
3	Стойка вертикальная		2
4	Компьютерный кронштейн		1
5	Кронштейн наклона		1
6	Кронштейн направляющей для масла		1
7	Передний ролик		1
8	Задний ролик		1
9	Цилиндр		1
10	шестигранный ключ №5		1
11	шестигранный ключ №6		1
12	Гаечный ключ с отверткой		1
13	Ключ безопасности		1
14	Магнитное кольцо		1
15	Выключатель		1
16	Розетка		1
17	Шнур питания		1
18	Провод заземления		1
19	Одножильный провод переменного тока		1
20	Одножильный провод 1		1
21	Синий одножильный провод		1
22	Защита от перегрузки		1
23	Одножильный провод 2		1
24	Бутылка с маслом		1
25	Верхняя крышка двигателя		1
26	Нижняя крышка двигателя		1
27	Боковая направляющая		2
28	Левая задняя торцевая крышка		1
29	Правая задняя торцевая крышка		1
30	Крышка колеса		2
31	Эластичная прокладка		2
32	Крышка стойки		2
33	Верхняя крышка консоли		1
34	Нижняя крышка консоли		1
35	Верхняя крышка панели		1
36	Нижняя крышка панели		1
37	Левая рукоятка		1
38	Правая рукоятка		1
39	Ходовой ремень		1
40	Транспортировочное колесо		2
41	Подножка		4

42	Левая крышка основания		1
43	Правая крышка основания		1
44	Распорная втулка		8
45	Кольцевая защитная заглушка А		1
46	Кольцевая защитная заглушка В		1
47	Амортизирующая прокладка		8
48	Колесо		2
49	Масляная пробка		1
50	Слот ключа безопасности		1
51	Ремень двигателя		1
52	Верхний провод компьютера		1
53	Нижний провод компьютера		1
54	Болт	M8*25	8
55	Болт	M8*65	3
56	Болт	M8*16	4
57	Болт	M10*42	1
58	Болт	M10*55	1
59	Болт	M8*40	4
60	Двигатель постоянного тока		1
61	Двигатель наклона		1
62	Болт	M10*45	4
63	Гайка	M10	6
64	Шайба	M10	8
65	Плоская шайба	M8	2
66	Пружинная шайба	M8	6
67	Шайба	M8	11
68	Гайка	M8	14
69	Болт	M8*25	1
70	Болт	M8*42	3
71	Болт	M10*45	2
72	Болт	M5*8	5
73	Шайба	5	1
74	Пружинная шайба	5	1
75	Болт	4.2*25	4
76	Болт	4.2*19	5
77	Болт	4.2*19	10
78	Гайка	M6	4
79	Болт	4.2*12	2
80	Болт	4.2*12	12
81	Плата управления		1
82	Болт	4.2*12	4
83	Болт	4.2*55	4
84	Пресс		3

85	Болт	4.2*13	21
86	Переключатель		1
87	Пластина пульсометра		2
88	Накладка панели		3
89	Болт	M8*20	4

## Неполадки и способы их устранения

Код ошибки	Причина	Решение
E01	Защита от перегрузки	<ol style="list-style-type: none"> <li>1. Возможная причина - ток превышает номинальную нагрузку. Перезапустите систему для самозащиты.</li> <li>2. Часть беговой дорожки заклинило, в результате чего двигатель не может вращаться, нагрузка слишком большая, ток слишком большой, сработала система самозащиты. Отрегулируйте беговую дорожку для возобновления работы или увеличьте количество смазочного масла.</li> <li>3. Проверьте, есть ли звук утечки или запах гари при работе двигателя. При необходимости замените двигатель;</li> <li>4. Замените плату управления.</li> </ol>
E02	Ошибка подключения	<ol style="list-style-type: none"> <li>1. Проверьте, подключен ли провод двигателя, если необходимо, переподключите провод двигателя.</li> <li>2. Замените двигатель.</li> <li>3. Замените плату управления.</li> </ol>
E03	Перегрузка оборудования	<ol style="list-style-type: none"> <li>1. Ток превышает номинальную нагрузку. Перезапустите систему для самозащиты.</li> <li>2. Проверьте, не расшатаны ли вилка розетки и соединение двигателя.</li> <li>3. Замените плату управления.</li> </ol>
E04	Потеря фазы	<ol style="list-style-type: none"> <li>1. Проверьте, подключен ли провод двигателя, если необходимо, переподключите провод двигателя.</li> <li>2. Замените двигатель.</li> <li>3. Замените плату управления.</li> </ol>

E05	Недостаток напряжения	<ol style="list-style-type: none"> <li>1. Проверьте, в норме ли входное напряжение</li> <li>2. Проверьте, не ослаблен ли разъем розетки.</li> </ol>
E06	Превышение напряжения	Проверьте, в норме ли входное напряжение
E08	Аппаратная ошибка	Проверьте, не ослаблены ли вилка розетки и соединение двигателя.
E21	Неправильное сохранение данных	Отключите питание.
E30	Ошибка настройки двигателя	Снова включите питание контроллера. Если контроллер не запускается, замените контроллер.
E31	Перегрев	Перед запуском подождите, пока температура двигателя не станет нормальной.
E32	Реверс двигателя	Проверьте, правильно ли подключены трёхфазные провода двигателя.
E33	Ошибка параметров двигателя	Необходимо обеспечить правильные параметры двигателя
E50	Другая ошибка	
E91	Сбой связи	<ol style="list-style-type: none"> <li>1. Проверьте кабель связи.</li> <li>2. Замените консоль.</li> <li>3. Замените плату управления.</li> </ol>



Страна производства: Китай

Производитель: Джецзян Нью Вижн Импорт энд Экспорт Кампани Лимитед.

Адрес: Синьцзянь Роуд, 5, Индустриальная зона Бэйтанг, город Нинбо, КНР, 315708.

тел:+86-574-6560937, факс:+86-574-6560938

e-mail: zhejiangnewvision.china@gmail.com

Импортер: ООО «Технологии Здоровья»

117405, Москва, ул. Варшавское шоссе, д.145, корп. 8.

Тел.: 8 (495) 648-26-66, 8 (495)

649-11-41, www.bradex.ru

Импортер на территории Республики Беларусь: ТУП «БРАДЕХ», 220019, г. Минск, ул. Монтажников, д.9 комн.34/4. , УНП 192409754, email: optbel1@bradex.ru

Trans East Metal Ltd, POB 9101, Haifa 31091, Israel.

Tel: +972-4-8521824, fax: +972-3-7256059

www.bradex.co.il

Международная торговая марка «BRADEX».

Израиль - Рег. №204012 Россия - Рег. №444287

Дату производства смотрите на упаковке.

Знак соответствия:



## **ТРЕНАЖЕР ПРЕДНАЗНАЧЕН ДЛЯ ДОМАШНЕГО ИСПОЛЬЗОВАНИЯ**

**Условия гарантии и сервисного обслуживания указаны в Гарантийном талоне. Убедитесь, что вы ознакомились с содержанием Гарантийного талона. Не выбрасывайте гарантийный талон.**